

AVANT[®]

VARAOSAKIRJA
PARTS LIST
DELLISTA
ERSATZTEILLISTE



AVANT 600 SARJA
AVANT 600 SERIES
AVANT 600 SERIE
AVANT 600 SERIE

12.08.2008

SISÄLLYSLUETTELO
TABLE OF CONTENTS
INNEHÅLSFÖRTECKNING
INHALT

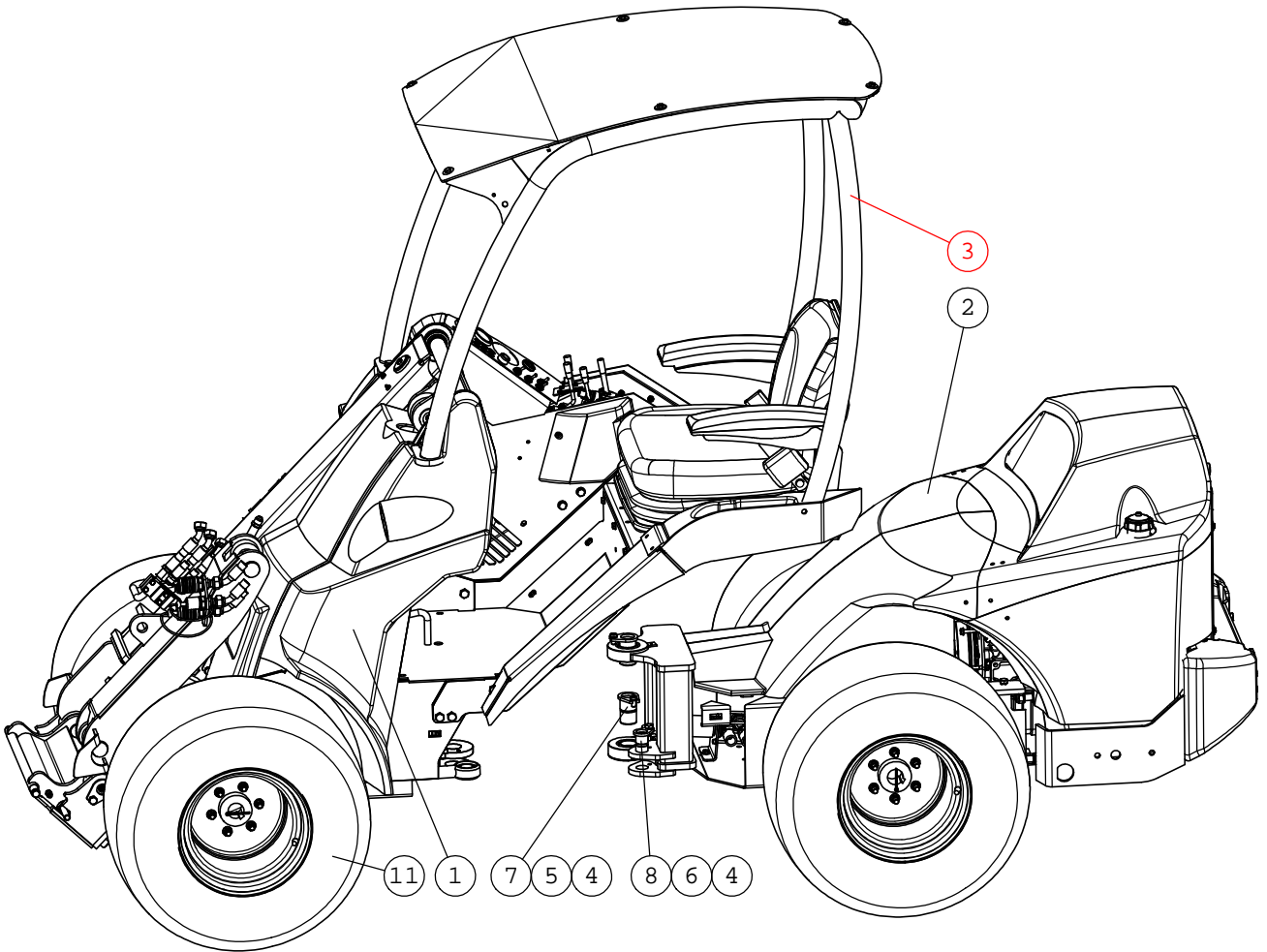
OSAN NRO PART NO BESTÄLL.NR BEST.NR	NIMITYS	DESCRIPTION	BENAMNING	BEZEICHNUNG	SIVU NRO PAGE NO	630	635
A21216	AVANT 630 KOKOONPANO	AVANT 630	AVANT 630	AVANT 630	4 - 5	x	-
A21145	AVANT 635 KOKOONPANO	AVANT 635	AVANT 635	AVANT 635	6 - 7	-	x
A21212	SUOJA KP , ETURUNKO	COVER PLATES, FRONT	SKYDDSPÅTAR, FRAMRA	VERKLEIDUNGEN, VORDE	8 - 9	x	x
A21211	SUOJA KP / TAKARUNKO	COVER PLATES, 528/60	SKYDDSPÅTAR, 528/60	VERKLEIDUNGEN, 528/6	10 - 11	x	x
A49814	MUOVISUOJARJA, PTE	COVER PLATE KIT, 528	SKYDDSPÅTAR, SATS,	ABDECKBLECHE, SATZ,	12 - 13	o	o
A1358	ETURUNKO KP 600	FRONT FRAME, COMPLET	FRAMRAM, KOMPLETT ME	VORDERWAGEN, KOMPLET	14 - 15	x	x
A21220	TAKARUNKO KP D1105	BACK FRAME 630, COMP	BAKRAM 630, KOMPLETT	HINTERRAHMEN 630, KO	16 - 17	x	-
A21210	TAKARUNKO KP V1505	BACK FRAM 635, COMPL	BAKRAM 635, KOMPLETT	HINTERRAHMEN 635, KO	18 - 19	-	x
A21219	MOOTTORI KP D1105	ENGINE, , 630 / D110	MOTOR, 630 / D1105	MOTOR, 630 / D1105	20 - 21	x	-
A21206	MOOTTORI KP V1505	ENGINE, 635 / V1505	MOTOR, 635 / V1505	MOTOR, 635 / V1505	22 - 23	-	x
A21226	TELESKOOPPITUOMI KP	TELESCOPIC BOOM, COM	TELESKOPUTSKJUT, KOM	TELESKOP-HUBARM, KOM	24 - 27	o	o
A21305	PUOMI KIINTEA	STANDARD BOOM, COMPL	LASTARARM STD., KOMP	STANDARD-HUBARM, KOM	28 - 29	x	x
A33932	VENTTIIL KP	CONTROL VALVE, COMPL	STYRVENTIL, KOMPLETT	STEUERGERAT, KOMPLET	30 - 31	x	x
A47714	AJOMOOTTORI KP OMT 3	HYDRAULIC MOTOR, FRO	HYDRAULMOTOR, FRAM,	HYDRAULIKMOTOR, VORN	32 - 33	x	x
A33322	AJON LETKUTUS	HYDR. HOSES, DRIVE,	HYDRAULSLANGAR, FRAM	HYDR. SCHLAUCHE, FAH	34 - 35	x	x
A33327	LUISTONESTOVENTTIILI	ANTI SLIP VALVE, 600	ANTI SLIP VENTIL 600	ANTI SLIP VENTIL, 60	36 - 37	o	o
A34107	IMUYHDE KP	HYDRAULIC MANIFOLD,	HYDRAULIKBLOCK, KOMP	HYDRAULIKVERTEILER,	38 - 39	x	-
A33326	IMUYHDE KP	HYDRAULIC MANIFOLD,	HYDRAULIKBLOCK, KOMP	HYDRAULIKVERTEILER,	40 - 41	-	x
A49058	AJOPOLJIN KP	DRIVE PEDAL, COMPLET	KORPEDAL, KOMPLETT	FAHRPEDAL, KOMPLETT	42 - 43	x	x
A49161	LETKUTUS AJOPOLJIN	HYDRAULIC HOSES, DRI	HYDRAULSLANGAR, KORP	HYDRAULIKSCHLAUCHE,	44 - 45	x	x
A48998	OHJAUSPYLVAAS KP	STEERING COLUMN	STYRPELARE	LENKSAULE	46 - 47	x	x
A33930	LETKUTUS ORBITROL	HYDR. HOSES, STEERIN	HYDR. SLANGAR, STYRN	HYDR. SCHLAUCHE, LEN	48 - 49	x	x
A47723	HYDR.OLJYN JAAHD. ISO	HYDR. OIL COOLER, BI	HYDRAULOLJEKYLARE, S	HYDR. OLKUEHLER, GROS	50 - 51	x	x
A47931	VAPAUTUSVENTTIILI	DRIVE RELEASE VALVE	FRIHJULKOPPLINGSV. 6	ELEKTR. AUSGLEICHSP	52 - 53	o	o
A34014	TAKAULOSOTTO 1-TOIM	AUX. HYDR. REAR SING	HYDR. UTAG BAK ENKE	HECKHYDRAULIK EINFAC	54 - 55	o	o
A47774	TAKAULOSOTTO 2-TOIM	AUX. HYDR. REAR DOUB	HYDR. UTAG BAK, DUB	HECKHYDRAULIK DOPPEL	56 - 57	o	o
A47773	PUOMINKELLUNTA KP	BOOM FLOATING SYSTEM	FLYTLAGE, BOM, 600 S	SCHWIMMSTELLUNG, HUB	58 - 59	o	o
A34015	KELLUNTA (VAKAAJA)	BOOM FLOATING, WITH	FLYTLAGE, MED PARALL	SCHWIMMSTELLUNG, MIT	60 - 61	o	o
A34144	HYDRAULINEN VAKAAJA	BOOM SELF LEVELLING	PARALLELFORING	PARALLELFUHRING	62 - 63	o	o
A47757	POLTTOAINETANKKI 30L	FUEL TANK 30L, COMPL	BRANSLTANK 30L, KOM	KRAFTSTOFFBEHALTER 3	64 - 65	x	x
A33295	KASIJARRU KP	PARKING BRAKE, COMPL	PARKERINGSBROMS, KOM	FESTSTELLBREMSE, KOM	66 - 67	x	x
A47928	PUNNITUSANTURI KP	LOAD SENSOR SYSTEM	LASTOVERVAKNINGSSYST	LASTUBERWACHUNGSSYST	68 - 69	x	x
A49118	ROPS TURVAKAARI 600	ROPS FRAME	ROPS SAKERHETSBAGE	ROPS UBERROLLBUGEL	70 - 71	x	x
A33912	TIELIKENNESARJA	ROAD TRAFFIC LIGHT K	VAGTRAFIKBELYSNING,	KOMMUNAL/BELEUCHTUNG	72 - 73	o	o
A33916	TYOVALOSARJA	WORK LIGHT KIT	ARBETSLJUSSATS	ARBEITSLICHTSATZ	74 - 75	o	o
A49124	SAHKO KP	WIRE HARNESS	KABELHARVA	KABELBAUM	76 - 77	x	x
A49126	MITTARIPANEELI	DASHBOARD 500/600 SE	INSTRUMENTBRADA 500/	ARMATURENBRETT 500/6	78 - 79	x	x

x = VAKIOVARUSTE, STANDARD EQUIPMENT

o = LISÄVARUSTE, EXTRA EQUIPMENT

- = EI SAATAVILLA, NOT AVAILABLE

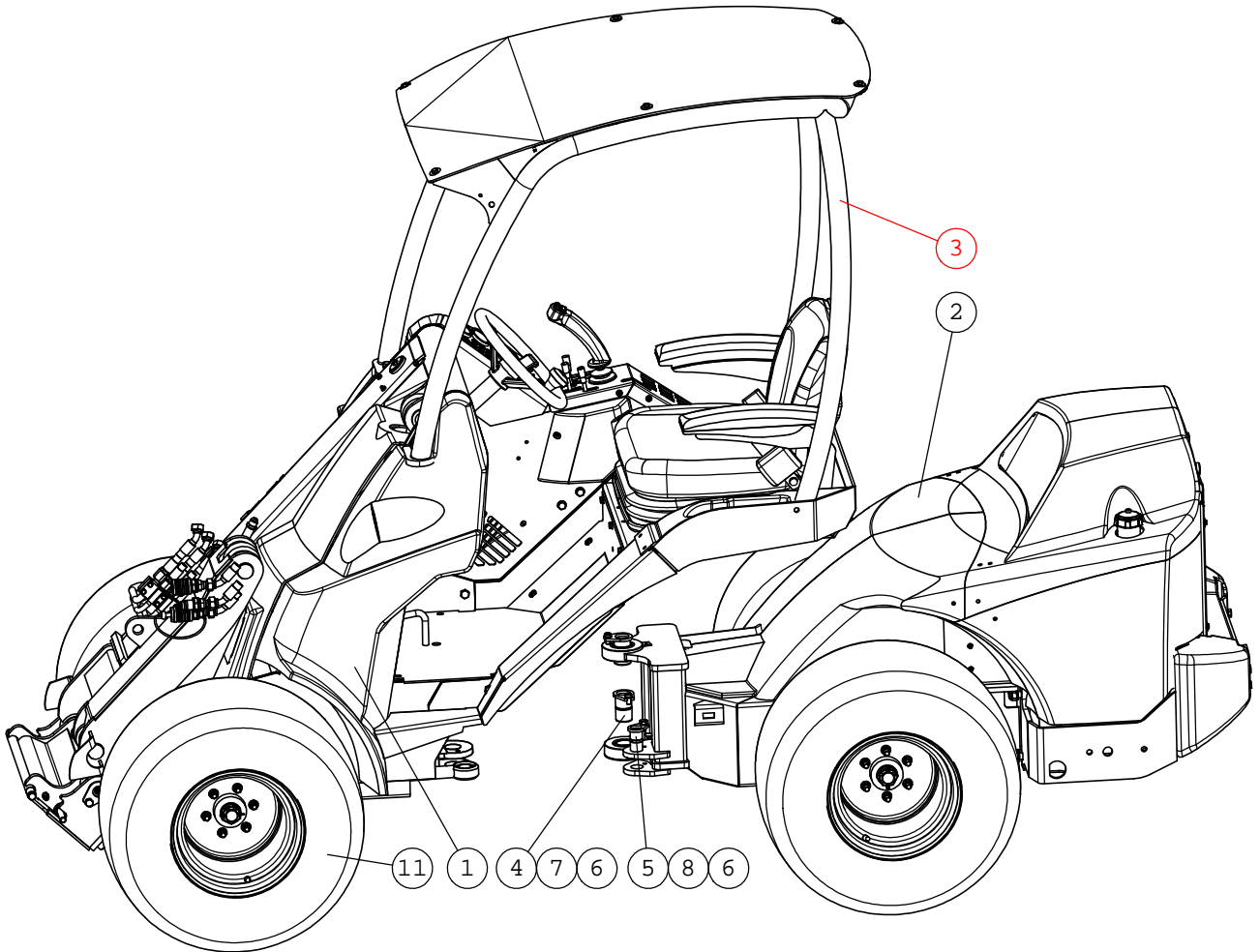
A21216



A21216

NRO REF POS TEIL	OSAN NRO PART NO BESTÄLL.NR BEST.NR	KPL QTY ST ST	NIMITYS	DESCRIPTION	BENÄMNING	BEZEICHNUNG
1	A1358	1	ETURUNKO KP 600	FRONT FRAME, COMPLET	FRAMRAM, KOMPLETT ME	VORDERWAGEN, KOMPLET
2	A21220	1	TAKARUNKO KP D1105	BACK FRAME 630, COMP	BAKRAM 630, KOMPLETT	HINTERRAHMEN 630, KO
3	A49118	1	ROPS TURVAKAARI 600	ROPS FRAME	ROPS SAKERHETSBJÄGE	ROPS UBERROLLBUGEL
4	74531	3	ALUSLEVYPARI M10	SPACER NORDLOCK M10,	BRICKA NORDLOCK M10,	UNTERLEGSCHEIBE NORD
5	74752	2	KUUSIOKOLORUUVI	HEXAGONAL HEAD SCREW	SEKANTHÄLSKRUV M10x	INNEN-SECHSKANTSCHR.
6	73040	1	KUUSIORUUVI ZN	HEXAGONAL SCREW M10x	SEKANTSKRUV M10x20	SECHSKANTSCHRAUBE M1
7	A47043	2	TAPPI KP F40-63	PIVOT PIN F40-63	AXELTAPP F40-63	GELENKBOLZEN F40-63
8	A47655	1	TAPPI KP F30-60	PIVOT PIN F30-60	AXELTAPP F30-60	GELENKBOLZEN F30-60
9	A33322	1	AJONLETKUTUS AVANT	HYDR. HOSES, DRIVE,	HYDRAULSLANGAR, FRAM	HYDR. SCHLAUCHE, FAH
10	A49124	1	SAHKO KP	WIRE HARNESS	KABELHARVA	KABELBAUM
11	64930	4	RENGAS+VAN.6 NURMIK	WHEEL 6 BOLT 26x12.0	HJUL 6 BULT 26x12.00	RAD 6 BOLZEN 26x12.0
	65019		RENGAS+VAN.6 TR.KUV	WHEEL 27x8.50-15 TRA	HJUL 27x8.50-15 TRAK	RAD 27x8.50-15 TRAKT
	65028		RENGAS+VAN.6 TR.KUV	WHEEL 320/60-12/L113	HJUL 320/60-12/L1132	RAD 320/60-12/L1132

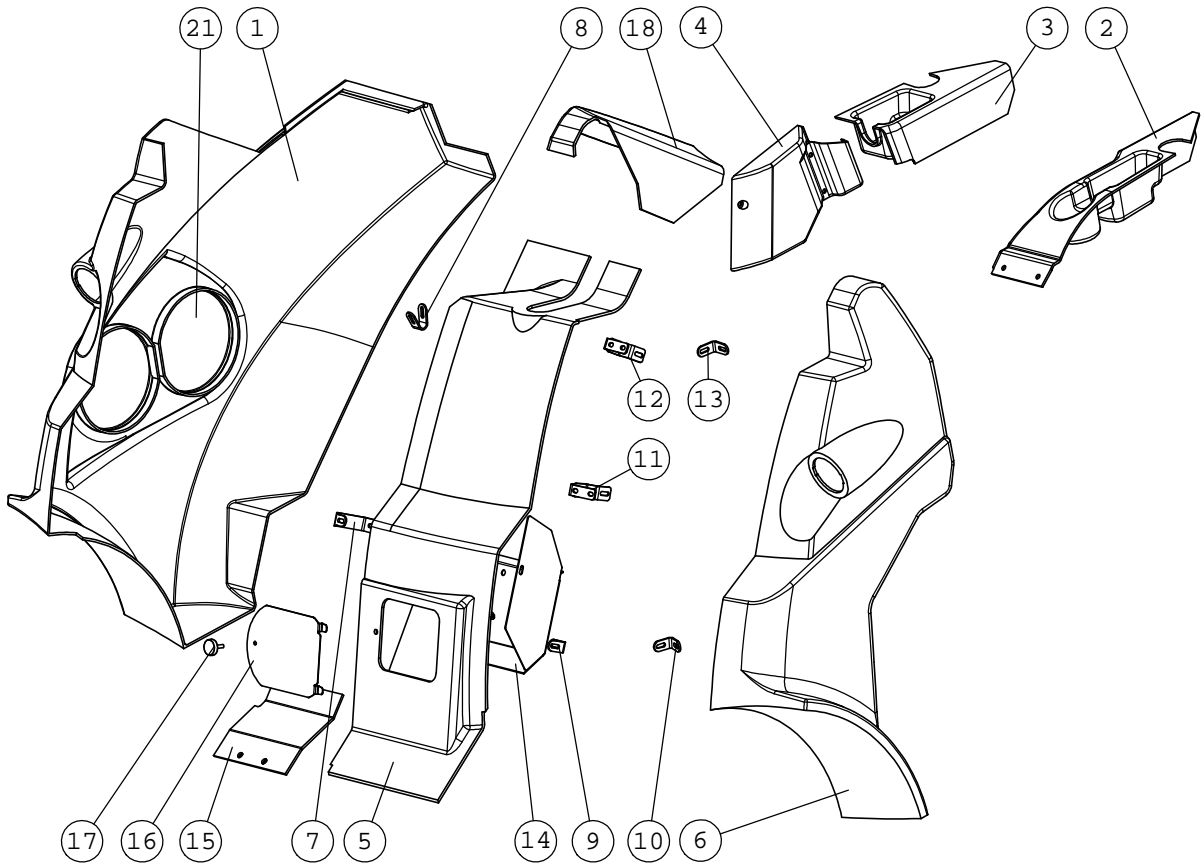
A21145



A21145

NRO REF POS TEIL	OSAN NRO PART NO BESTÄLL.NR BEST.NR	KPL QTY ST ST	NIMITYS	DESCRIPTION	BENÄMNING	BEZEICHNUNG
1	A1358	1	ETURUNKO KP 600	FRONT FRAME, COMPLET	FRAMRAM, KOMPLETT ME	VORDERWAGEN, KOMPLET
2	A21210	1	TAKARUNKO KP V1505	BACK FRAM 635, COMPL	BAKRAM 635, KOMPLETT	HINTERRAHMEN 635, KO
3	A49118	1	ROPS TURVAKAARI 600	ROPS FRAME	ROPS SAKERHETSBJÄGE	UBERROLLBUGEL
4	A47043	2	TAPPI KP F40-63	PIVOT PIN F40-63	AXELTAPP F40-63	GELENKBOLZEN F40-63
5	A47655	1	TAPPI KP F30-60	PIVOT PIN F30-60	AXELTAPP F30-60	GELENKBOLZEN F30-60
6	74531	3	ALUSLEVYPARI M10	SPACER NORDLOCK M10,	BRICKA NORDLOCK M10,	UNTERLEGSCHEIBE NORD
7	74752	2	KUUSIOKOLORUUVI	HEXAGONAL HEAD SCREW	SEXKANTHÄLSKRUV M10×	INNEN-SECHSKANTSCHR.
8	73040	1	KUUSIORUUVI ZN	HEXAGONAL SCREW M10×	SEXKANTSKRUV M10×20	SECHSKANTSCHRAUBE M1
9	A49124	1	SÄHKÖ KP	WIRE HARNESS	KABELHÄRVA	KABELBAUM
10	A33322	1	AJONLETKUTUS AVANT	HYDR. HOSES, DRIVE,	HYDRAULSLANGAR, FRAM	HYDR. SCHLÄUCHE, FAH
11	64930	4	RENGAS+VAN.6 NURMIK	WHEEL 6 BOLT 26×12.0	HJUL 6 BULT 26×12.00	RAD 6 BOLZEN 26×12.0
	65019		RENGAS+VAN.6 TR.KUV	WHEEL 27×8.50-15 TRA	HJUL 27×8.50-15 TRAK	RAD 27×8.50-15 TRAKT
	65028		RENGAS+VAN.6 TR.KUV	WHEEL 320/60-12/L113	HJUL 320/60-12/L1132	RAD 320/60-12/L1132

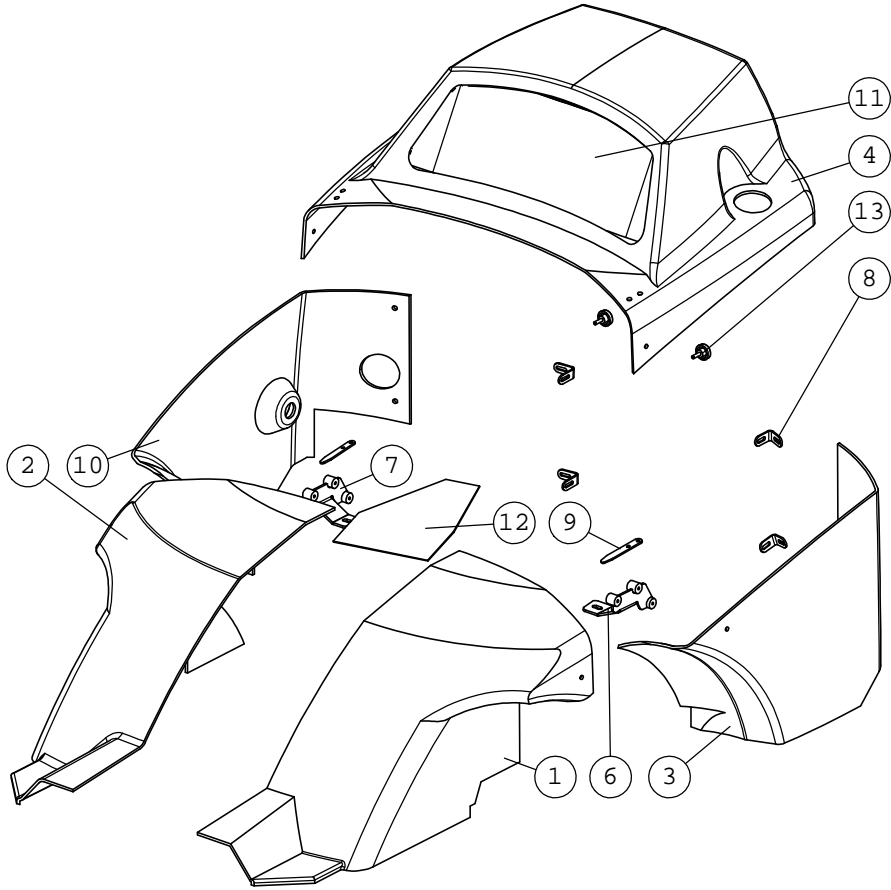
A21212



A21212

NRO REF POS TEIL	OSAN NRO PART NO BESTÄLL.NR BEST.NR	KPL QTY ST ST	NIMITYS	DESCRIPTION	BENÄMNING	BEZEICHNUNG
1	a48054	1	ETULOKASUOJA , OIKEA	COVER PLATE, SIDE, F	SKYDDSPLÅT, SIDA, FR	VERKLEIDUNG, SEITE,
2	a48247	1	MUKITELINE , VASEN	CUP HOLDER, LEFT	MUGGHÄLLARE, VÄNSTER	TASSENHALTER, LINKS
3	a48248	1	MUKITELINE , OIKEA	CUP HOLDER, RIGHT	MUGGHÄLLARE, HÖGER	TASSENHALTER, RECHTS
4	a48251	1	KYNATELINE	PEN HOLDER	PENNHÄLLARE	STIFTHALTERUNG
5	a47718	1	KESKISUOJA	COVER PLATE, CENTER,	SKYDDSPLÅT, CENTER,	VERKLEIDUNG, MITTE,
6	a47716	1	ETULOKASUOJA , VASEN	COVER PLATE, SIDE, F	SKYDDSPLÅT, SIDA, FR	VERKLEIDUNG, SEITE,
7	A47678	1	U-KIINNIKE	U BRACKET	U FASTE	U AUFNAHME
8	A47755	1	KULMAKIINNIKE 152AST	ANGLE BRACKET 152°	VINKELFÄSTE 152°	WINKEL-AUFNAHME 152°
9	A47756	1	KULMAKIINNIKE 90AST.	ANGLE BRACKET 90°	VINKELFÄSTE 90°	WINKEL-AUFNAHME 90°
10	A47677	1	KULMAKIINNIKE 110AST	BRACKET 110 DEGR, 60	FÄSTE, 110GRADER, HU	WINKEL 110 GRAD, 600
11	A47772	1	KULMAKIINNIKE 105AST	ANGLE BRACKET 105°	VINKELFÄSTE 105°	WINKEL-AUFNAHME 105°
12	A47751	1	KULMAKIINNIKE 95AST	ANGLE BRACKET 95°	VINKELFÄSTE 95°	WINKEL-AUFNAHME 95°
13	A47676	1	KULMAKIINNIKE 95AST.	ANGLE BRACKET 95°	VINKELFÄSTE 95°	WINKEL-AUFNAHME 95°
14	A47656	1	SUOJA	COVER	LOCKPLÅT	DECKEL
15	A49076	1	ALASUOJA KP	COVER PLATE	SKYDDSPLÅT	ABDECKPLATTE
16	A48000	1	HUOLTOLUUKKU	CLEANING HATCH	RENSLUCKA	REINIGUNGSÖFFNUNG
17	64941	1	SORMIRUUVI RIHLATTU	FINGER SCREW M6x20 R	FINGERSKRUV M6x20 R3	FINGERSCHRAUBE M6x20
18	a47719	1	PANEELI,ABS 600 (MAL	PANEL, ABS	PANEL, ABS	PANEL, ABS
19	74767	7	UPPOK.RISTIURARUUVI	RAISED COUNTERSUNK H	KRYSSKRUV KULLERFÖRS	LINSENSENKSCHRAUBE M
20	74768	7	ALUSLEVY MSS NI M 6	WASHER MSS NI M6	BRICKA MSS NI M6	UNTERLEGSscheibe MSS
21	A48006	2	VERKKO	NET	NÄT	NETZ
	65024	1	TARRA AVANT, (a47718)	DECAL AVANT(R) 56x22	DEKAL AVANT(R) 56x22	AUFKLEBER AVANT(R) 5
	A49316	1	TARRA SIVU, (a48054)	DECAL, SIDE, 187x462	DEKAL, SIDA, 187x462	AUFKLEBER, SEITE, 18

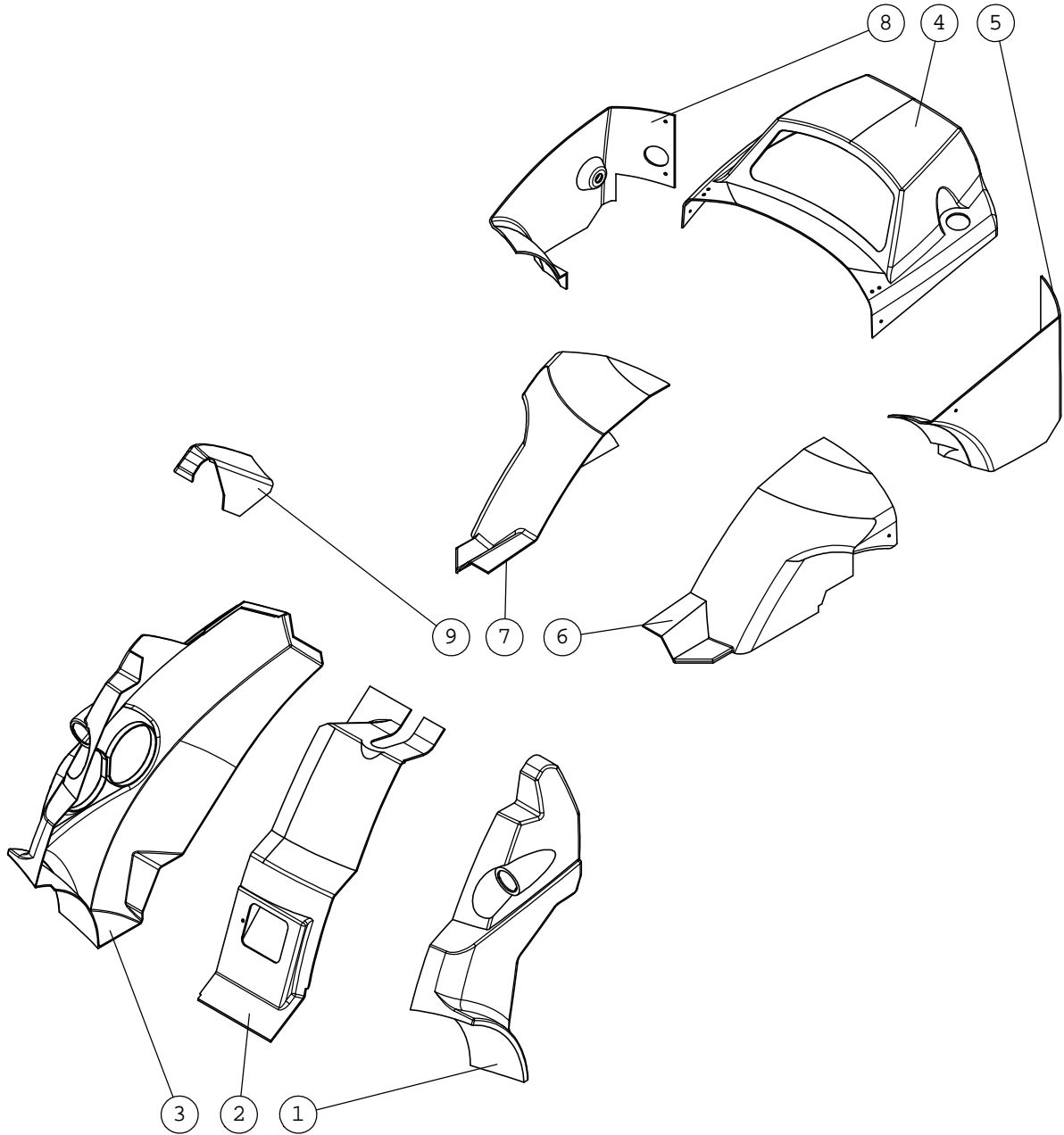
A21211



A21211

NRO REF POS TEIL	OSAN NRO PART NO BESTÄLL.NR BEST.NR	KPL QTY ST ST	NIMITYS	DESCRIPTION	BENÄMNING	BEZEICHNUNG
1	A47699	1	ETUSUOJA , VASEN ,	COVER PLATE, PUMPS,	SKYDDSPÄT, PUMPAR,	ABDECKBLECH, PUMPEN,
2	A47700	1	ETUSUOJA , OIKEA ,	COVER PLATE, PUMPS,	SKYDDSPÄT, PUMPAR,	ABDECKBLECH, PUMPEN,
3	A47697	1	TAKASUOJA,VASEN, ABS	SIDE PLATE, REAR, LE	SKYDDSPÄT, BAK, VAN	ABDECKBLECH, HINTEN,
4	A47696	1	YLAOSA , ABS	COVER PLATE, ENGINE,	MOTORHUVA, ABS, 600	MOTORHAUBE, 600 SERI
	A49163		YLAOSA, ABS TAKAHYDR.	COVER PLATE, ENGINE,	MOTORHUVA, HYDR. UTT	MOTORHAUBE, HECKHYDR
6	A47671	1	JALKA KP , VASEN	BRACKET, LEFT	FÄSTE, VÄNSTER	AUFNAHME, LINKS
7	A47672	1	JALKA KP , OIKEA	BRACKET, RIGHT	FÄSTE, HÖGER	AUFNAHME, RECHTS
8	A47677	4	KULMAKIINNIKE 110AST	BRACKET 110 DEGR, 60	FÄSTE, 110GRADER, HU	WINKEL 110 GRAD, 600
9	A47942	2	KYNSI	CLAMP	KLÄMMARE	KLEMME
10	A48379	1	TAKASUOJA,OIKEA, ABS	COVER PLATE REAR RIG	SKYDDSPÄT HÖGER BAK	ABDECKBLECH HINTEN R
11	A47709	1	VERKKO	NET	NÄT	NETZ
12	A47710	1	VERKKO	NET	NÄT	NETZ
13	64941	2	SORMIRUUVI RIHLATTU	FINGER SCREW M6x20 R	FINGERSKRUV M6x20 R3	FINGERSCHRAUBE M6x20
	65024	1	TARRA AVANT (A47696)	DECAL AVANT(R) 56x22	DEKAL AVANT(R) 56x22	AUFKLEBER AVANT(R) 5
	A48335	2	TARRA AVANT 630 (A47697, A48379)	DECAL AVANT 630 100x	DEKAL AVANT 630 100x	AUFKLEBER AVANT 630
	A48336	2	TARRA AVANT 635 (A47697, A48379)	DECAL AVANT 635 100x	DEKAL AVANT 635 100x	AUFKLEBER AVANT 635
	A43594	1	TARRA DIESEL VALK-MU (A47696)	DECAL "DIESEL" 32x11	DEKAL "DIESEL" 32x11	AUFKLEBER "DIESEL" 3

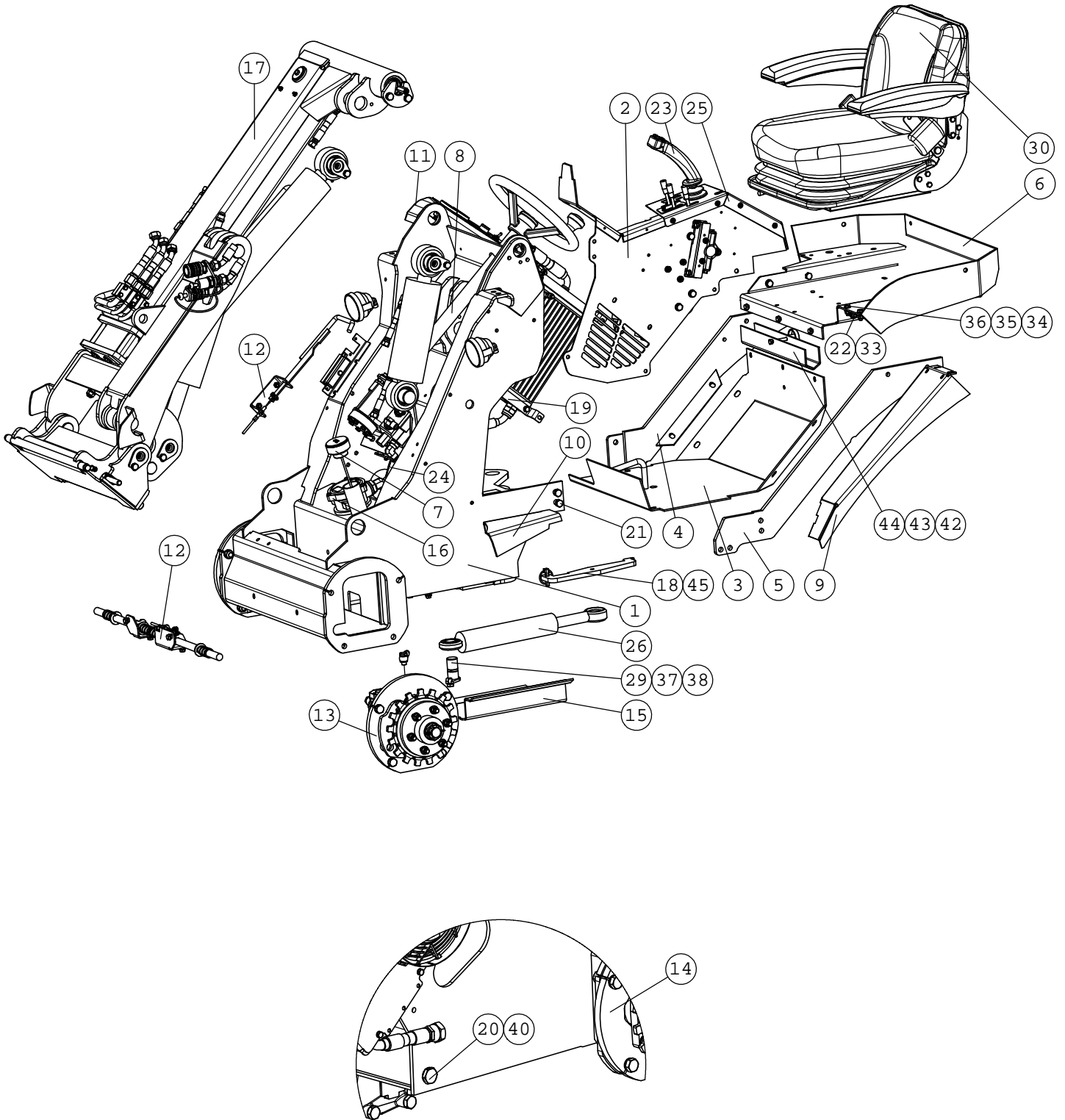
A49814



A49814

NRO REF POS TEIL	OSAN NRO PART NO BESTÄLL.NR BEST.NR	KPL QTY ST ST	NIMITYS	DESCRIPTION	BENÄMNING	BEZEICHNUNG
1	a49800	1	ETULOKASUOJA, VASEN	COVER PLATE, FRONT,	SKYDDSPÅT, FRAM, VÄ	ABDECKBLECH, LINKS,
2	a49801	1	KESKISUOJA	COVER PLATE, FRONT,	SKYDDSPÅT, FRAM, CE	ABDECKBLECH, VORNE,
3	a49802	1	ETULOKASUOJA , OIKEA	COVER PLATE, FRONT,	SKYDDSPÅT, FRAM, HÖ	ABDECKBLECH, VORNE,
4	a49807	1	TAKASUOJA , YLÄ,	COVER PLATE, ENGINE,	MOTORHUVA, 528 600,	MOTORHAUBE, 528 600,
	A410149		TAKASUOJA, YLÄ, ULOSOT			
6	a49808	1	TAKASUOJA , VASEN,	COVER PLATE, REAR, L	SKYDDSPÅT BAK VÄNSTE	ABDECKBLECH, HINTEN,
7	a49809	1	ETUSUOJA , VASEN ,	COVER PLATE, FRONT,	SKYDDSPÅT, FRAM, HÖ	ABDECKBLECH, VORNE,
8	a49810	1	ETUSUOJA , OIKEA,	COVER PLATE REAR RIG	SKYDDSPÅT BAK HÖGER	ABDECKBLECH HINTEN R
9	a49811	1	TAKASUOJA , OIKEA,	COVER PLATE REAR RIG	SKYDDSPÅT BAK HÖGER	ABDECKBLECH HINTEN R
10	A49812	1	MITTARIPANEELIN	COVER PLATE, POLYCAR	SKYDDSPÅT, POLYKARB	ABDECKBLECH, COCKPIT

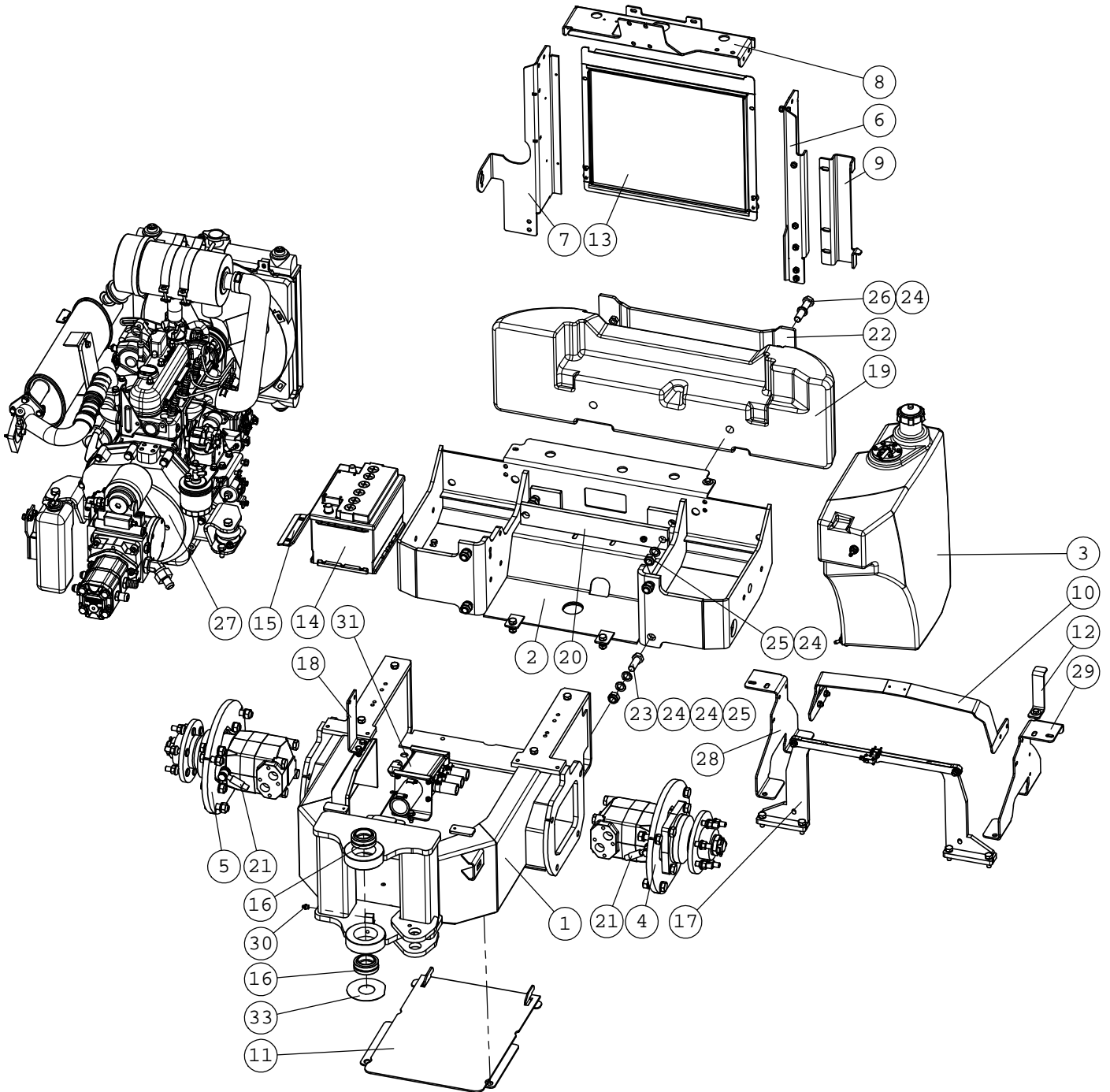
A1358



A1358

NRO REF POS TEIL	OSAN NRO PART NO BESTÄLL.NR BEST.NR	KPL QTY ST ST	NIMITYS	DESCRIPTION	BENÄMNING	BEZEICHNUNG
1	A21148	1	ETURUNKO HITS. KP	FRONT FRAME	FRAMRAM	VORDERRAHMEN
2	A48069	1	SIVULEVY KP	SIDE PLATE	SIDOPLATTA	SEITENPLATTE
3	A47399	1	POHJA KP	FLOOR PLATE	GOLVPLATTA	FUSSBODEN-PLATTE
4	A47389	1	AISA , OIKEA KP	BAR, RIGHT	STÄNG, HÖGER	STANGE, RECHTS
5	A47834	1	AISA , VASEN KP	BAR, LEFT	STÄNG, VÄNSTER	STANGE, LINKS
6	A48246	1	ISTUINKAUKALO	SEAT BASE	SITSRAM	SITZRAHMEN
7	A48010	1	MITTATIKKU-HUOHOTIN	DIPSTICK L=230 HYDR.	MATSTICKA L=230 HYDR	ÖLPEILSTAB L=230 HYD
8	A48998	1	OHJAUSPYLVÄS KP	STEERING COLUMN	STYRPELARE	LENKSAULE
9	A47531	1	REUNASUOJA	EDGE PLATE	KANTSKYDD	KANTENSCHUTZ
10	A47530	1	ASTINLAUTA	FOOTBOARD	FOTSTEG	FUSSTRITT
11	a47719	1	PANEELI,ABS 600 (MAL	PANEL, ABS	PANEL, ABS	PANEL, ABS
12	A33295	1	KÄSIJARRU KP	PARKING BRAKE, COMPL	PARKERINGSBROMS, KOM	FESTSTELLBREMSE, KOM
13	A47714	1	AJOMOOTTORI KP OMT 3	HYDRAULIC MOTOR, FRO	HYDRAULMOTOR, FRAM,	HYDRAULIKMOTOR, VORN
14	A47715	1	AJOMOOTTORI KP OMT 3	HYDRAULIC MOTOR, FRO	HYDRAULMOTOR, FRAM,	HYDRAULIKMOTOR, VORN
15	A47361	1	POHJAPANSSARI	BELLY PLATE	BOTTENPANSAR	BODENPANZER
16	64176	1	SUODATIN HYDR. PALUU	HYDRAULIC OIL FILTER	HYDRAULOLJEFILTER, R	HYDRAULIKÖLFILTER, R
17	A21226	1	TELESKOOPPIPUOMI KP	TELESCOPIC BOOM, COM	TELESKOOPUTSKJUT, KOM	TELESKOP-HUBARM, KOM
18	A47248	1	LUKITSIN	FRAME LOCK	LÄS JÄRN, MIDJA	KNICKGELENKSPERRE
19	A47723	1	HYDR.ÖLJYN JÄÄHD. IS	HYDR. OIL COOLER, BI	HYDRAULOLJEKYLARE, S	HYDR. ÖLKÜHLER, GROS
20	64352	1	KUUSIOTULPPA R 1 2"	HEXAGONAL DRAIN PLUG	SEKKANTPROPP MAGNETI	HYDR. TANKABLASSCHRA
21	73058	6	KUUSIORUUVI ZN	HEXAGONAL SCREW M 1	SEKKANTSKRUV M 12x4	SECHSKANTSCHRAUBE M1
22	72151	3	KUUSIORUUVI ZN	HEXAGONAL SCREW M10x	SEKKANTSKRUV M10x30	SECHSKANTSCHRAUBE M1
23	A33932	1	VENTTIILI KP	CONTROL VALVE, COMPL	STYRVENTIL, KOMPLETT	STEUERGERÄT, KOMPLET
24	A49161	1	LETKUTUS AJOPOLJIN	HYDRAULIC HOSES, DRI	HYDRAULSLANGAR, KÖRP	HYDRAULIKSCHLÄUCHE,
25	A48838	1	PANEELI	COVER PLATE, CONTROL	SKYDDSPÅT, REGLAGE	ABDECKBLECH, STEUERH
26	A42791	1	HYDR.SYL F50 F30-172	HYDR. CYL. F50 F30-1	HYDR. CYL. F50 F30-1	HYDR. ZYL. F50 F30-1
	64273		NIVELLAAKERI	ARTICUL. BEARING GE3	LEDLAGER GE30ES F47	GELENKLAGER GE30ES F
	65001		TIIVISTESARJA YAS503	SEAL KIT 50 30 CYLIN	TÄTNINGSSATS 50 30 C	DICHTSATZ 50 30 ZYLI
29	A47655	1	TAPPI KP F30-60	PIVOT PIN F30-60	AXELTAPP F30-60	GELENKBOLZEN F30-60
30	64853	1	ISTUIN, JOUSITET LÄM	SEAT, WITH SUSPENSIO	SITS, FJÄDRAD, MED V	SITZ, GEFEDERTER, MI
	64816		KASINOJAPARI	ARM RESTS, PAIR, TO	ARMSTÖDPAR TILL A331	ARMLEHNE, PAAR, FÜR
	64387		TURVAVYÖ	SEAT BELT GRAMMER	SÄKERHETS BÄLTE GRAMM	SICHERHEITSGURT GRAM
33	72322	4	KUUSIOMUTTERI	HEXAGONAL NUT M 10 N	SEKKANTMUTTER M 10 N	SECHSKANTMUTTER M10
34	72320	9	KUUSIOMUTTERI ZN	NUT M8 NYLOC DIN 98	SEKKANTMUTTER M8 NY	SECHSKANTMUTTER M 8
35	73122	15	ALUSLEVY M 8	WASHER M8 DIN 125 Z	BRICKA M8 DIN 125 Z	UNTERLEGSSCHEIBE M8 D
36	72132	5	KUUSIORUUVI ZN	HEXAGONAL SCREW M 8	SEKKANTSKRUV M 8x2	SECHSKANTSCHRAUBE M8
37	72147	1	KUUSIORUUVI ZN	HEXAGONAL SCREW M 10	SEKKANTSKRUV M 10x16	SECHSKANTSCHRAUBE M
38	74531	1	ALUSLEVYPARI M10	SPACER NORDLOCK M10,	BRICKA NORDLOCK M10,	UNTERLEGSSCHEIBE NORD
39	A44054	2	VUOTOLINJA KP , ETU	DRAIN LINE, FRONT WH	LÄCKLEDNINGSSATS, FR	LECKLEITUNGSSATS, VO
40	73047	1	USIT-TIIVISTE R1 2"	USIT SEAL RING R 12"	USIT-PACKNING 1 2" F	USIT-DICHTUNGSSCHEIB
41	A34144	1	HYDRAULINEN VAKAAJA	BOOM SELF LEVELLING	PARALLEL FÖRING	PARALLELFÜHRING
42	72143	1	KUUSIORUUVI ZN	HEX. SCREW M8x80 DIN	SEKKANTSKRUV M8x80 D	SECHSKANTSCHRAUBE M8
43	64188	1	SORMIRUUVI RIHLATTU	FINGER SCREW R5026M8	FINGERSKRUV R5206M8S	FINGERSCHRAUBE R5026
44	A47713	1	HUOLTOTUKI	SERVICE SUPPORT, LIF	SERVICESTÖD, LASTARA	HUBARMSTÜTZE, 600 SE
45	71727	1	RENGASSOKKA	LINCH PIN 9,5 MM	RINGSPRINT 9,5 MM	KLAPPSPLINT 9,5 MM
	A48837	1	TARRA, VENTTIILIPANEELI (A48838)	DECAL, CONTROL VALVE	DEKAL, REGLAGE	AUFKLEBER, STEUERGER
	A48016	1	TARRA , KOJELAUTA	DECAL WARNINGS CONTR	DEKAL VARNINGAR INST	AUFKLEBER WARNUNGEN
	A43598	1	TARRA SHELL TELLUS TX46	DECAL SHELL TELLUS T	DEKAL SHELL TELLUS T	AUFKLEBER SHELL TELL
	A43596	1	TARRA UNIVERSAL ENGINE	DECAL UNIVERSAL ENGI	DEKAL UNIVERSAL ENGI	AUFKLEBER UNIVERSAL
	A43602	1	TARRA LWA 104 MUSTA	DECAL LWA104 90x100	DEKAL LWA104 90x100	AUFKLEBER LWA104 90x
	A43600	1	TARRA LPA 88 MUSTA V	DECAL LPA88 90x100 B	DEKAL LPA88 90x100 S	AUFKLEBER LPA88 90x1

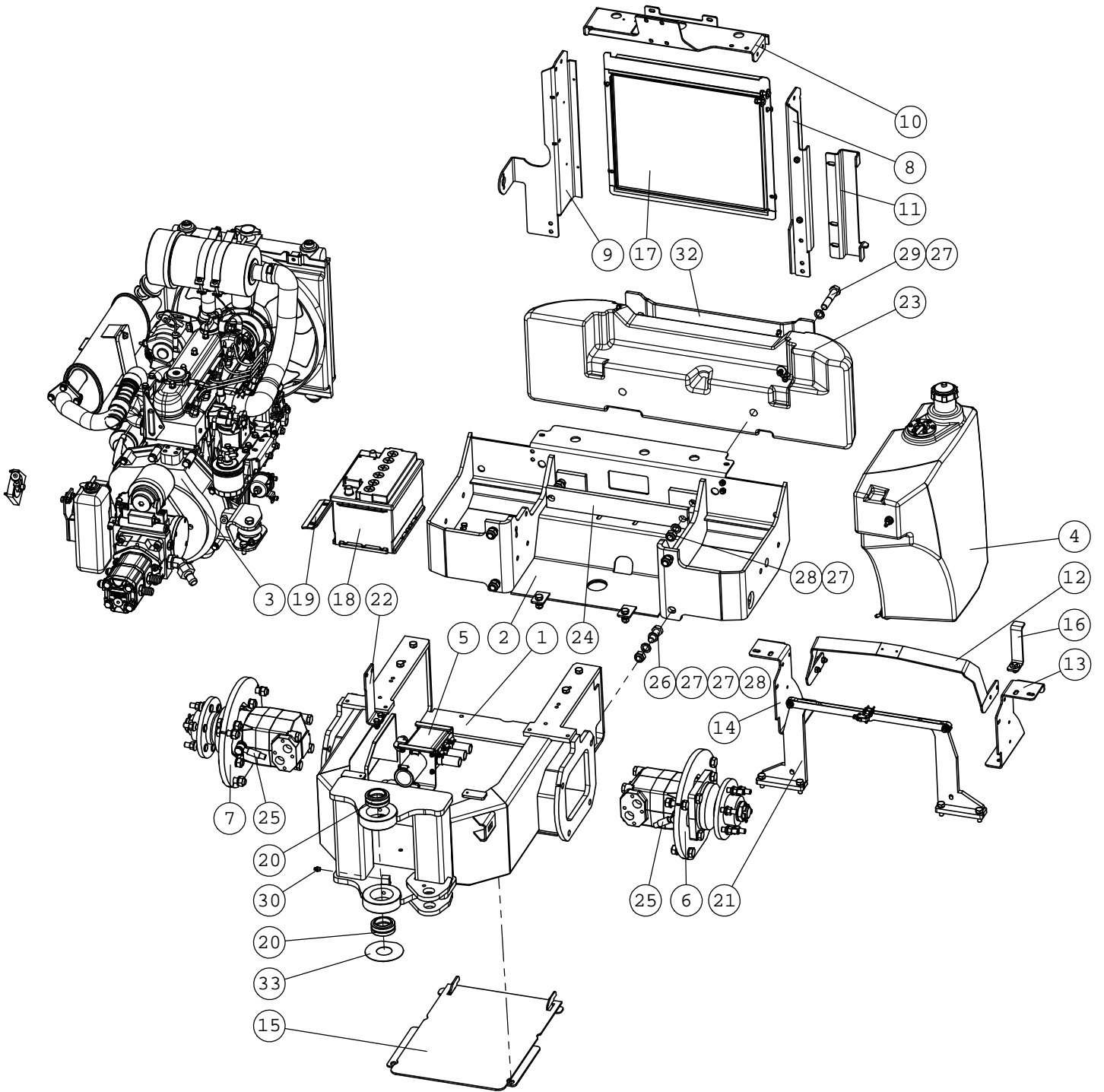
A21220



A21220

NRO REF POS TEIL	OSAN NRO PART NO BESTÄLL.NR BEST.NR	KPL QTY ST ST	NIMITYS	DESCRIPTION	BENÄMNING	BEZEICHNUNG
1	A21149	1	TAKARUNKO ETUOSA HTS	BACK FRAME, FRONT PA	BAKRAM, FRAMDEL	HINTERRAHMEN, VORDER
2	A33331	1	TAKARUNKO KP	BACK FRAME, REAR PAR	BAKRAM, BAKDEL	HINTERRAHMEN, HINTER
3	A47757	1	POLTTOAINETANKKI 30L	FUEL TANK 30L, COMPL	BRÄNSLETANK 30L, KOM	KRAFTSTOFFBEHÄLTER 3
4	A47703	1	AJOMOOTTORI KP OMT 3	HYDRAULIC MOTOR, REA	HYDRAULMOTOR, BAK, V	HYDRAULIKMOTOR, HINT
5	A47704	1	AJOMOOTTORI KP OMT 3	HYDRAULIC MOTOR, REA	HYDRAULMOTOR, BAK, H	HYDRAULIKMOTOR, HINT
6	A48017	1	PYSTYJÄYKISTE KP , V	FRAME, LEFT	KARM, VANSTER	RAHMEN, LINKS
7	A48377	1	PYSTYJÄYKISTE , OIKE	FRAME, RIGHT	KARM, HÖGER	RAHMEN, RECHTS
8	A47674	1	YLÄTASO KP	SUPPORT, UPPER	STÖD, ÖVRE	ABSTÜTZUNG, OBERE
9	A47430	1	TANKINKANNAKE	BRACKET, FUEL TANK	FÄSTE, BRÄNSLETANK	AUFNAHME, KRAFTSTOFF
10	A47667	1	TUKIKAARI	SUPPORT	STÖDBÄGE	STÜTZBOGEN
11	A47262	1	LUUKKU KP	PLATE, CLEANING HATC	PLATTA, RENSLUCKA, 6	KLAPPE, REINIGUNGSÖF
12	A47553	1	SALPA	LATCH	REGEL	RIEGEL
13	A47927	1	TAKAVERKKO KP	NET, REAR	NÄT, BAK	NETZ, HINTEN
14	64199	1	KÄYNNISTYSAKKU 12V	BATTERY 12V 48AH BLU	BATTERI 12V 48AH BLU	BATTERIE 12V 48AH BL
15	A47372	1	AKUNKIINNIKE	BRACKET, BATTERY	FÄSTE, BATTERI	AUFNAHME, BATTERIE
16	64911	2	NIVELLAAKERI	ARTICUL. BEARING GE4	LEDLAGER GE40ES F62	GELENKLAGER GE40ES F
17	A47928	1	PUNNITUSANTURI KP	LOAD SENSOR SYSTEM	LASTÖVERVAKNINGSSYST	LASTÜBERWACHUNGSSYST
18	A47746	1	PAISUNTASÄILIONKANNA	BRACKET, OVERFLOW BO	FÄSTE, EXPANSIONSKÄR	AUFNAHME, ÜBERLAUFGE
19	A33489	1	TAKAPAINO 172KG	BACK WEIGHT 172 KG	BAKVIKT 172 KG	HECKGEWICHT 172 KG
20	A48015	1	TUKILATTA	SUPPORT PLATE	STÖDPLATTA	STÜTZPLATTE
21	A47831	2	VUOTOLINJA KP , TAKA	DRAIN LINE KIT, REAR	LÄCKLEDNINGSSATS BAK	LECKÖLLEITUNGSSATZ,
22	A47939	1	ADAPTERI	BRACKET, BACK WEIGHT	FÄSTE, BAKVIKT	AUFNAHMEPLATTE, HECK
23	72192	4	KUUSIORUUVI ZN	HEXAGONAL SCREW M16x	SEXKANTSKRUV M16x45	SECHSKANTSCHRAUBE M1
24	74533	12	ALUSLEVYPARI M16	WASHER, PAIR, M16 NL	BRICKA, PAR, M16 NL1	UNTERLEGSSCHEIBE, PAA
25	72330	6	KUUSIOMUTTERI	HEXAGONAL NUT M16 NY	SEXKANTMUTTER M16 NY	SECHSKANTMUTTER M16
26	74494	2	KUUSIORUUVI ZN	HEXAGONAL SCREW M16x	SEXKANTSKRUV M16x80	SECHSKANTSCHRAUBE M1
27	A21219	1	MOOTTORI KP D1105	ENGINE, , 630 D110	MOTOR, 630 D1105	MOTOR, 630 D1105
28	a47766	1	KANNAKE,OIKEA	BRACKET, RIGHT	FÄSTE, HÖGER	AUFNAHME, RECHTS
29	a47765	1	KANNAKE,VASEN	BRACKET, LEFT	FÄSTE, VANSTER	AUFNAHME, LINKS
30	72798	2	RASVANIPPA DIN 71412	GREASE NIPPLE R 1 8	SMÖRJNIPPEL R 1 8"	SCHMIERNIPPEL R1 8
31	A34107	1	IMUYHDE KP	HYDRAULIC MANIFOLD,	HYDRAULIKBLOCK, KOMP	HYDRAULIKVERTEILER,
32	a21211	1	SUOJA KP TAKARUNKO	COVER PLATES, 528 60	SKYDDSPÅTAR, 528 60	VERKLEIDUNGEN, 528 6
33	A48263		SOVITUSPRIKKA S=1MM	WASHER S=1 MM, JOINT	BRICKA S=1 MM, MIDJA	UNTERLEGSSCHEIBE S=1
	A48369		SOVITUSPRIKKA S=1,5	WASHER S=1,5 MM, JOI	BRICKA S=1,5 MM, MID	UNTERLEGSSCHEIBE S=1,

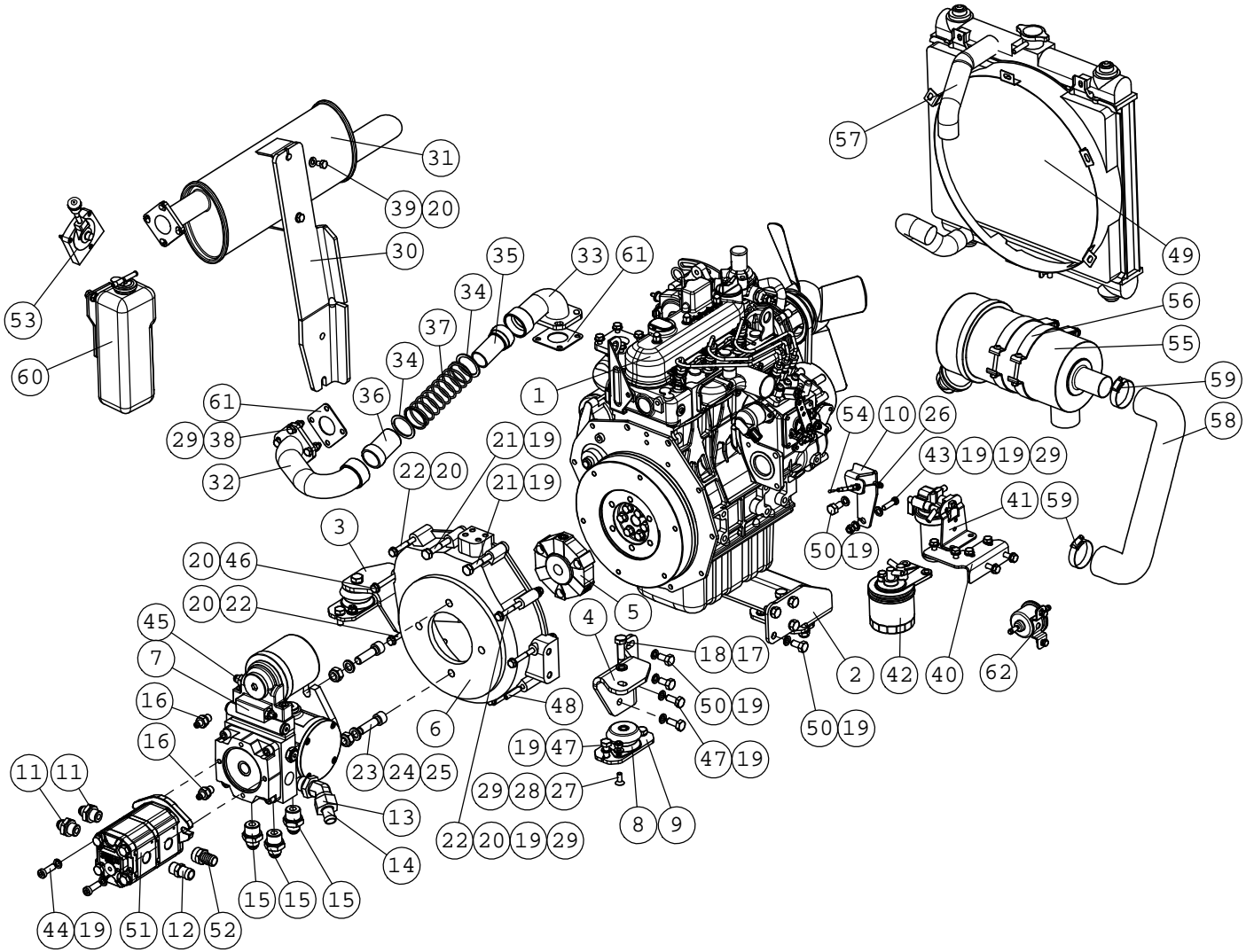
A21210



A21210

NRO REF POS TEIL	OSAN NRO PART NO BESTÄLL.NR BEST.NR	KPL QTY ST ST	NIMITYS	DESCRIPTION	BENÄMNING	BEZEICHNUNG
1	A21149	1	TAKARUNKO ETUOSA HTS	BACK FRAME, FRONT PA	BAKRAM, FRAMDEL	HINTERRAHMEN, VORDER
2	A33331	1	TAKARUNKO KP	BACK FRAME, REAR PAR	BAKRAM, BAKDEL	HINTERRAHMEN, HINTER
3	A21206	1	MOOTTORI KP V1505	ENGINE, 635 V1505	MOTOR, 635 V1505	MOTOR, 635 V1505
4	A47757	1	POLTTOAINETANKKI 30L	FUEL TANK 30L, COMPL	BRÄNSLETANK 30L, KOM	KRAFTSTOFFBEHALTER 3
5	A33326	1	IMUYHDE KP	HYDRAULIC MANIFOLD,	HYDRAULIKBLOCK, KOMP	HYDRAULIKVERTEILER,
6	A47703	1	AJOMOOTTORI KP OMT 3	HYDRAULIC MOTOR, REA	HYDRAULMOTOR, BAK, V	HYDRAULIKMOTOR, HINT
7	A47704	1	AJOMOOTTORI KP OMT 3	HYDRAULIC MOTOR, REA	HYDRAULMOTOR, BAK, H	HYDRAULIKMOTOR, HINT
8	A48017	1	PYSTYJÄYKISTE KP , V	FRAME, LEFT	KARM, VÄNSTER	RAHMEN, LINKS
9	A48377	1	PYSTYJÄYKISTE , OIKE	FRAME, RIGHT	KARM, HÖGER	RAHMEN, RECHTS
10	A47674	1	YLÄTASO KP	SUPPORT, UPPER	STÖD, ÖVRE	ABSTÜTZUNG, OBERE
11	A47430	1	TANKINKANNAKE	BRACKET, FUEL TANK	FÄSTE, BRÄNSLETANK	AUFNAHME, KRAFTSTOFF
12	A47667	1	TUKIKAARI	SUPPORT	STÖDBÄGE	STÜTZBOGEN
13	a47552	1	KANNAKE , VASEN	BRACKET, LEFT	FÄSTE, VÄNSTER	AUFNAHME, LINKS
14	A47702	1	KANNAKE , OIKEA	BRACKET, RIGHT	FÄSTE, HÖGER	AUFNAHME, RECHTS
15	A47262	1	LUUKKU KP	PLATE, CLEANING HATC	PLATTA, RENSLUCKA, 6	KLAPPE, REINIGUNGSÖF
16	A47553	1	SALPA	LATCH	REGEL	RIEGEL
17	A47927	1	TAKAVERKKO KP	NET, REAR	NÄT, BAK	NETZ, HINTEN
18	64199	1	KÄYNNISTYSAKKU 12V	BATTERY 12V 48AH BLU	BATTERI 12V 48AH BLU	BATTERIE 12V 48AH BL
19	A47372	1	AKUNKIINNIKE	BRACKET, BATTERY	FÄSTE, BATTERI	AUFNAHME, BATTERIE
20	64911	2	NIVELLAAKERI	ARTICUL. BEARING GE4	LEDLAGER GE40ES F62	GELENKLAGER GE40ES F
21	A47928	1	PUNNITUSANTURI KP	LOAD SENSOR SYSTEM	LASTÖVERVAKNINGSSYST	LASTÜBERWACHUNGSSYST
22	A47746	1	PAISUNTAÄILIÖNKANNA	BRACKET, OVERFLOW BO	FÄSTE, EXPANSIONSKÄR	AUFNAHME, ÜBERLAUFGE
23	A33489	1	TAKAPAINO 172KG	BACK WEIGHT 172 KG	BAKVIKT 172 KG	HECKGEWICHT 172 KG
24	A48015	1	TUKILATTA	SUPPORT PLATE	STÖDPLATTA	STÜTZPLATTE
25	A47831	2	VUOTOLINJA KP , TAKA	DRAIN LINE KIT, REAR	LÄCKLEDNINGSSATS BAK	LECKÖLLEITUNGSSATZ,
26	72192	4	KUUSIORUUVI ZN	HEXAGONAL SCREW M16x	SECKANTSKRUV M16x45	SECHSKANTSCHRAUBE M1
27	74533	12	ALUSLEVYPARI M16	WASHER, PAIR, M16 NL	BRICKA, PAR, M16 NL1	UNTERLEGSSCHEIBE, PAA
28	72330	6	KUUSIOMUTTERI	HEXAGONAL NUT M16 NY	SECKANTMUTTER M16 NY	SECHSKANTMUTTER M16
29	74494	2	KUUSIORUUVI ZN	HEXAGONAL SCREW M16x	SECKANTSKRUV M16x80	SECHSKANTSCHRAUBE M1
30	72798	2	RASVANIPPA DIN 71412	GREASE NIPPLE R 1 8	SMÖRNIPPEL R 1 8"	SCHMIERNIPPEL R1 8
31	a21211	1	SUOJA KP TAKARUNKO	COVER PLATES, 528 60	SKYDDSPÅTAR, 528 60	VERKLEIDUNGEN, 528 6
32	A47939	1	ADAPTERI	BRACKET, BACK WEIGHT	FÄSTE, BAKVIKT	AUFNAHMEPLATTE, HECK
33	A48263		SOVITUSPRIKKA S=1MM	WASHER S=1 MM, JOINT	BRICKA S=1 MM, MIDJA	UNTERLEGSSCHEIBE S=1
	A48369		SOVITUSPRIKKA S=1,5	WASHER S=1,5 MM, JOI	BRICKA S=1,5 MM, MID	UNTERLEGSSCHEIBE S=1,

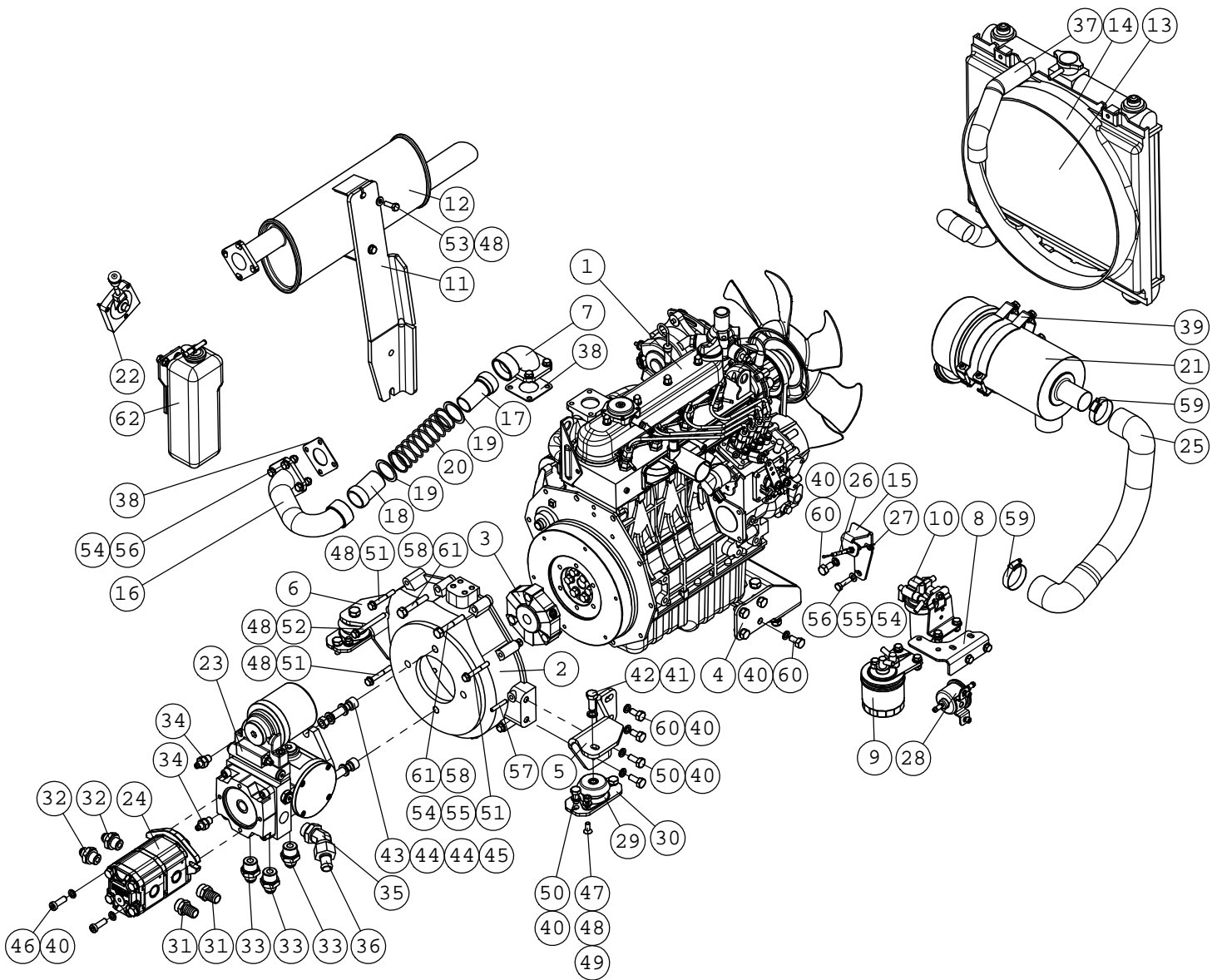
A21219



A21219

NRO REF POS TEIL	OSAN NRO PART NO BESTÄLL.NR BEST.NR	KPL QTY ST ST	NIMITYS	DESCRIPTION	BENÄMNING	BEZEICHNUNG
1	64964	1	POLTTOM EI JAAHD KUB	DIESEL ENGINE D1105	DIESELMOTOR D1105 (6	DIESELMOTOR D1105 (6
2	A47252	1	MOOTTORINKORVAKE , T	MOUNTING BRACKET, EN	MOTORFÄSTE, BAK, 600	AUFNAHME, MOTOR, HIN
3	A47251	1	MOOTTORINKORVAKE , O	MOUNTING BRACKET, EN	MOTORFÄSTE, HÖGER, 6	AUFNAHME, MOTOR, REC
4	A47250	1	MOOTTORINKORVAKE , V	MOUNTING BRACKET, EN	MOTORFÄSTE, VANSTER,	AUFNAHME, MOTOR, LIN
5	64690	1	VÄLIKYYTK. PUOLIKAS	COUPLING EAK4921 16	MELLANKOPPLING EAK49	KUPPLUNG EAK4921 16
6	64691	1	KYTKINKOTELO EAK4984	FLYWHEEL HOUSING EAK	KOPPLINGSKAS EAK4984	SCHWUNGRADGEHÄUSE EA
7	64917	1	SÄÄTÖTILAV.PUMPP M4P	VARIABLE DISPL PUMP	VARIABEL KOLVPUMP B&	VERSTELLPUMPE B&P M4
8	64843	3	TÄRINÄNERISTIN N	ENGINE MOUNT NOVIBRA	VIBRATIONSDÄMPARE NO	MOTORLAGERUNGSGUMMI
9	a46783	3	VÄLIADAPTERI	MOUNTING PLATE	MONTERINGSPLATTA	AUFNAHMEPLATTE
10	A47999	1	KAASUVAIJ.KANNAKE	BRACKET, GAS WIRE	FÄSTE, GASVAJER	AUFNAHME, BOWDENZUG
11	64058	2	PERUSLIITIN	BASIC FITTING F40XS1	RAK KOPPLING F40XS12	GERADE EINSCHRAUBVER
12	64110	1	LETKUKARA	HOSE COUPLING R1 2"U	SLANGKOPPLING R1 2"U	SCHLAUCHVERSCHR. R1
13	64954	1	KULMALIITIN 45 AST.	ELBOW FITTING 45 DEG	VINKELKOPPLING 45 GR	WINKEL-VERSCHR. 45 G
14	A43056	1	LETKUKARA	HOSE FITTING MULTI	SLANGKOPPLING MULTI	SCHLAUCHKUPPLUNG MUL
15	64692	3	PERUSLIITIN	BASIC FITTING F40XS1	RAK KOPPLING F40XS16	GERADE EINSCHRAUBVER
16	64678	2	PERUSLIITIN	BASIC FITTING F40XS6	RAK KOPPLING F40XS6-	GERADE EINSCHRAUBVER
17	74532	3	ALUSLEVYPARI M12	WASHER NORDLOCK NL12	BRICKA NORDLOCK NL12	UNTERLEGSSCHEIBE NORD
18	73042	3	KUUSIORUUVI ZN	HEX. SCREW M12x35 DI	SEKANTSKRUV M12x35	SECHSKANTSCHRAUBE M1
19	74531	45	ALUSLEVYPARI M10	SPACER NORDLOCK M10,	BRICKA NORDLOCK M10,	UNTERLEGSSCHEIBE NORD
20	73962	18	ALUSLEVY M 8	WASHER M 8 DIN 127	BRICKA M 8 DIN 127	UNTERLEGSSCHEIBE M 8
21	74688	2	KUUSIORUUVI ZN	HEXAGONAL SCREW M10x	SEKANTSKRUV M10x1,2	SECHSKANTSCHRAUBE M1
22	72139	7	KUUSIORUUVI ZN	HEXAGONAL SCREW M 8	SEKANTSKRUV M 8x6	SECHSKANTSCHRAUBE M
23	74689	2	KUUSIOKOLORUUVI	HEXAGONAL HEAD SCREW	SEKANTHÄLSKRUV M14x	INNEN-SECHSKANTSCHR.
24	74690	2	ALUSLEVYPARI M14	WASHER NORDLOCK M14	BRICKA NORDLOCK M14	UNTERLEGSSCHEIBE NORD
25	72327	2	KUUSIOMUTTERI	HEXAGONAL NUT M 14 N	SEKANTMUTTER M 14	SECHSKANTMUTTER M14
26	74415	1	RUUVINIPPA	SCREW NIPPLE 128.244	SKRUVNIPPEL 128.244	SCHRAUBENNIPPEL 128.
27	72052	6	KUUSIOKOLOUPPK.RUUVI	COUNTERSUNK SOCKET H	SEKANTHÄLSKRUVMUTTE	INNENSECHSK.SCHRAUBE
28	63944	6	ALUSLEVYPARI M 8	WASHER, PAIR, NORD-L	BRICKA NORD-LOCK M8,	UNTERLEGSSCHEIBE, PAA
29	72320	27	KUUSIOMUTTERI ZN	NUT M8 NYLOC DIN 98	SEKANTMUTTER M8 NY	SECHSKANTMUTTER M 8
30	A48364	1	PAKOPUTKEN KANNAKE	BRACKET, EXHAUST MUF	FÄSTE, LJUDDÄMPARE A	AUFNAHME, AUSPUFF
31	A48348	1	PAKOPUTKI 600-SARJA	EXHAUST MUFFLER 528	LJUDDÄMPARE 528 600	AUSPUFF 528 600
32	A47659	1	PAKOSARJA ETUPÄÄ 630	EXHAUST PIPE, FRONT	AVGASRÖR, FRAMDEL	AUSPUFFROHR, VORDERT
33	A48001	1	PAKOSARJA D1105 630	EXHAUST PIPE, ENGINE	AVGASRÖR, MOTORSIDA	AUSPUFFROHR, MOTORSE
34	A46002	2	RENGAS	RING	RING	RING
35	A46003	1	PAKOPUTKEN SISAOSA	EXHAUST PIPE, INNER	AVGASRÖR, INRE	AUSPUFF, INNERER
36	A46004	1	PAKOPUTKEN ULKO-OSA	EXHAUST PIPE, OUTER	AVGASRÖR, YTTRE	AUSPUFF, AUSSERER
37	A46005	1	JOUSI 3x41x140 NT 8,	SPRING 3x41x140 nt 8	FJÄDER 3x41x140 nt 8	FEDER 3x41x140 nt 8,
38	72133	12	KUUSIORUUVI ZN	HEXAGONAL SCREW M8x3	SEKANTSKRUV M8x30 D	SECHSKANTSCHRAUBE M
39	72128	2	KUUSIORUUVI ZN	HEXAGONAL SCREW M 8x	SEKANTSKRUV M8x12 D	SECHSKANTSCHRAUBE M
40	A48072	1	KANNAKE	BRACKET	FÄSTE	AUFNAHME
41	64920	1	VEDENEROTIN KIT424	WATER SEPARATOR, KIT	VATTENSEPARATOR,SATS	WASSERSEPARATOR, SAT
42	64868	1	POLTTOAINESUODATIN K	FUEL FILTER, KIT 166	BRÄNSLEFILTER, KIT 1	KRAFTSTOFFFILTER, KI
43	73100	1	KUUSIOKOLORUUVI	HEXAGONAL SCREW M8x3	SEKANTHÄLSKRUV M8x3	INNENSECHSKANT - SCH
44	74467	2	KUUSIOKOLORUUVI	HEXAGONAL HEAD SCREW	SEKANTHÄLSKRUV M10x	INNENSECHSKANTSCHRAU
45	64059	1	PERUSLIITIN	BASIC FITTING F40XS1	RAK KOPPLING F40XS10	GERADE EINSCHRAUBVER
46	74521	1	KUUSIORUUVI ZN	HEXAGONAL SCREW M8x8	SEKANTSKRUV M8x80	SECHSKANTSCHRAUBE M8
47	72150	10	KUUSIORUUVI ZN	HEXAGONAL SCREW M10x	SEKANTSKRUV M10x25	SECHSKANTSCHRAUBE M1
48	71774	1	JOUSISOKKA	SPRING COTTER PIN 8x	FJÄDERSPRINT 8x40 DI	FEDERSPLINT 8x40 DIN
49	64926	1	JAAHDYTIM KUBOTA KIT	RADIATOR, KIT, KUBOT	KYLARE, SATS, KUBOTA	KÜHLER, SATZ, KUBOTA
50	74789	13	KUUSIORUUVI ZN	HEXAGONAL SCREW M10x	SEKANTSKRUV M10x1,2	SECHSKANTSCHRAUBE M1
51	64935	1	HYDR. PUMPPU HPLPB	HYDRAULIC PUMP B&P 8	HYDRAULPUMP BONDIOLI	HYDRAULIKPUMPE B&P 8
52	64915	1	LETKUKARA	HOSE FITTING R3 4"UK	SLANGKOPPLING R3 4"U	SCHLAUCHNIPPEL R3 4"
53	73762	1	SÄÄTÖLAITE	HAND THROTTLE CONTRO	HANDGASREGLAGE F7110	HANDGASREGLER F7110
54	A47712	1	KAASUVAIJERI AVANT 6	THROTTLE WIRE 600 SE	GASVAJER 600 SERIE	BOWDENZUG 600 SERIE
55	64923	1	ILMANSUODATIN KP	AIR FILTER VIRGIS FC	LUFTFILTER VIRGIS FC	LUFTFILTER VIRGIS FC
56	64925	2	KIINNITYSPANTA	CLAMP, AIR FILTER,	KLÄMMARE, LUFTFILTER	KLEMME, LUFTFILTER,
57	A47758	1	YLÄVESILETKU V1505	WATER HOSE, UPPER	VATTENSLANG, ÖVRE	WASSERSCHLAUCH, OBER
58	A47761	1	IMULETKU D1105 630	SUCTION HOSE	SUGSLANG	SAUGSCHLAUCH
59	64338	2	LETKUKIRISTIN ABA	HOSE CLAMP ABA 44-56	SLANGKLÄMMARE ABA 44	SCHLAUCHKLEMME ABA 4
60	65067	1	PAISUNTASÄILIÖ KUBOT	OVERFLOW BOTTLE 1,30	EXPANSIONSTANK 1,30	ÜBERLAUF KUBOTA 1,30
61	64280	2	PAKOSARJAN TIIVISTE	SEAL, EXHAUST PIPE,	PACKNING, AVGASRÖR,	DICHTUNG, AUSPUFF, K
62	64625	1	POLTTOA SIIRTOPUMPPU	FUEL PUMP ELECTR. KU	BRÄNSLEPUMP ELEKTR.	KRAFTSTOFFPUMPE ELEK
63	64043	1	KULMALIITIN 90 AST	ELBOW FITTING 90 DE	VINKELKOPPLING 90 GR	WINKEL EINSCHRAUBVER

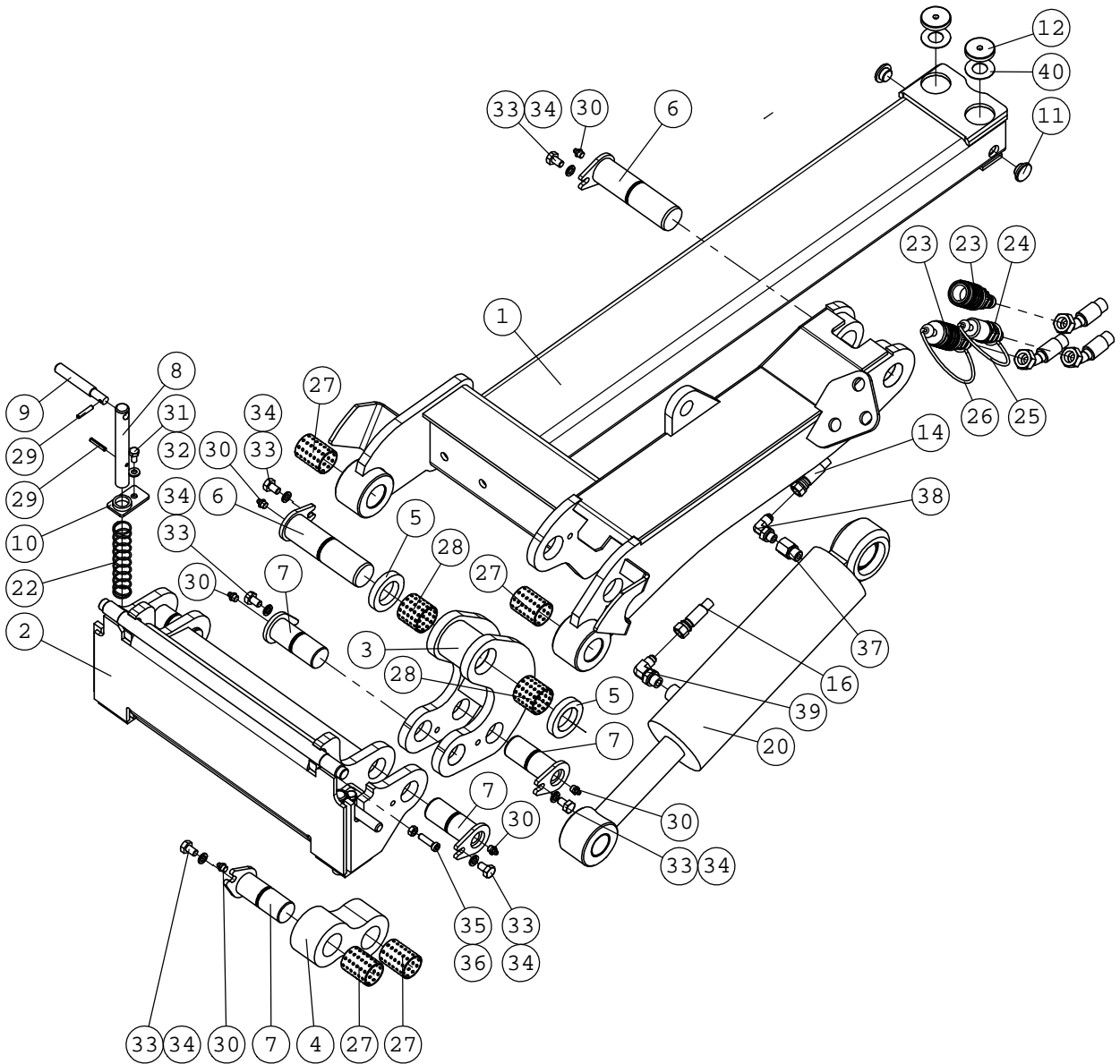
A21206



A21206

NRO REF POS TEIL	OSAN NRO PART NO BESTÄLL.NR BEST.NR	KPL QTY ST ST	NIMITYS	DESCRIPTION	BENÄMNING	BEZEICHNUNG
1	64921	1	POLTTOM EI JAAHD KUB	DIESEL ENGINE KUBOTA	DIESELMOTOR KUBOTA V	DIESELMOTOR KUBOTA V
2	64691	1	KYTKINKOTELO EAK4984	FLYWHEEL HOUSING EAK	KOPPLINGSBUS EAK4984	SCHWUNGRADGEHAUSE EA
3	64690	1	VÄLIKTYK. PUOLIKAS	COUPLING EAK4921 16	MELLANKOPPLING EAK49	KUPPLUNG EAK4921 16
4	A47252	1	MOOTTORINKORVAKE , T	MOUNTING BRACKET, EN	MOTORFÄSTE, BAK, 600	AUFNAHME, MOTOR, HIN
5	A47250	1	MOOTTORINKORVAKE , V	MOUNTING BRACKET, EN	MOTORFÄSTE, VÄNSTER,	AUFNAHME, MOTOR, LIN
6	A47251	1	MOOTTORINKORVAKE , O	MOUNTING BRACKET, EN	MOTORFÄSTE, HÖGER, 6	AUFNAHME, MOTOR, REC
7	A47259	1	PAKOSARJA 635(MOOTTO	EXHAUST PIPE, ENGINE	AVGASRÖR, MOTORSIDA,	AUSPUFFROHR, MOTOREN
8	A48072	1	KANNAKE	BRACKET	FÄSTE	AUFNAHME
9	64868	1	POLTTOAINESUODATIN K	FUEL FILTER, KIT 166	BRÄNSLEFILTER, KIT 1	KRAFTSTOFFFILTER, KI
10	64920	1	VEDENEROTIN KIT424	WATER SEPARATOR, KIT	VATTENSEPARATOR,SATS	WASSERSEPARATOR, SAT
11	A48364	1	PAKOPUTKEN KANNAKE	BRACKET, EXHAUST MUF	FÄSTE, LJUDDÄMPARE A	AUFNAHME, AUSPUFF
12	A48348	1	PAKOPUTKI 600-SARJA	EXHAUST MUFFLER 528	LJUDDÄMPARE 528 600	AUSPUFF 528 600
13	64926	1	JÄÄHDYTIMEN KUBOTA KIT	RADIATOR, KIT, KUBOT	KYLARE, SATS, KUBOTA	KÜHLER, SATZ, KUBOTA
14	a33333	1	JÄÄHDYTTIMEN KAULUS	FRAME, RADIATOR, 635	RAM, KYLARE, 635	RAHMEN, KÜHLER, 635
15	A47999	1	KAASUVAIJ.KANNAKE	BRACKET, GAS WIRE	FÄSTE, GASVAJER	AUFNAHME, BOWDENZUG
16	A47659	1	PAKOSARJA ETUPÄÄ 630	EXHAUST PIPE, FRONT	AVGASRÖR, FRAMDEL	AUSPUFFROHR, VORDERT
17	A46003	1	PAKOPUTKEN SISÄOSA	EXHAUST PIPE, INNER	AVGASRÖR, INRE	AUSPUFF, INNERER
18	A46004	1	PAKOPUTKEN ULKO-OSA	EXHAUST PIPE, OUTER	AVGASRÖR, YTTRE	AUSPUFF, AUSSERER
19	A46002	2	RENGAS	RING	RING	RING
20	A46005	1	JOUSI 3x41x140 NT 8,	SPRING 3x41x140 nt 8	FJÄDER 3x41x140 nt 8	FEDER 3x41x140 nt 8,
21	64923	1	ILMANSUODATIN KP	AIR FILTER VIRGIS FC	LUFTFILTER VIRGIS FC	LUFTFILTER VIRGIS FC
22	73762	1	SÄÄTÖLAITE	HAND THROTTLE CONTRO	HANDGASREGLAGE F7110	HANDGASREGLER F7110
23	64917	1	SÄÄTÖTILAV.PUMPP M4P	VARIABLE DISPL PUMP	VARIABEL KOLVPUMP B&	VERSTELLPUMPE B&P M4
24	64916	1	HYDR. PUMPPU HPLPB	HYDRAULIC PUMP BONDI	HYDRAULPUMP BONDIOLI	HYDRAULIKPUMPE BONDI
25	A47558	1	IMULETKU AVANT 635	INLET HOSE AVANT 600	SUGSLANG AVANT 600	SAUGSCHLAUCH AVANT 6
26	A47712	1	KAASUVAIJERI AVANT 6	THROTTLE WIRE 600 SE	GASVAJER 600 SERIE	BOWDENZUG 600 SERIE
27	74415	1	RUUVINIPPA	SCREW NIPPLE 128.244	SKRUVNIPPEL 128.244	SCHRAUBENNIPPEL 128.
28	64625	1	POLTTOA SIIRTOPUMPPU	FUEL PUMP ELECTR. KU	BRÄNSLEPUMP ELEKTR.	KRAFTSTOFFPUMPE ELEK
29	64843	3	TÄRINÄNERISTIN N	ENGINE MOUNT NOVIBRA	VIBRATIONSÄMPARE NO	MOTORLAGERUNGSGUMMI
30	a46783	3	VÄLIADAPTERI	MOUNTING PLATE	MONTERINGSPLATTA	AUFNAHMEPLATTE
31	64915	2	LETKUKARA	HOSE FITTING R3 4"UK	SLANGKOPPLING R3 4"U	SCHLAUCHNIPPEL R3 4"
32	64058	2	PERUSLIITIN	BASIC FITTING F40XS1	RAK KOPPLING F40XS12	GERADE EINSCHRAUBVER
33	64692	3	PERUSLIITIN	BASIC FITTING F40XS1	RAK KOPPLING F40XS16	GERADE EINSCHRAUBVER
34	64678	2	PERUSLIITIN	BASIC FITTING F40XS6	RAK KOPPLING F40XS6-	GERADE EINSCHRAUBVER
35	64954	1	KULMALIITIN 45 AST.	ELBOW FITTING 45 DEG	VINKELKOPPLING 45 GR	WINKEL-VERSCHR. 45 G
36	A43056	1	LETKUKARA	HOSE FITTING MULTI	SLANGKOPPLING MULTI	SCHLAUCHKUPPLUNG MUL
37	A47758	1	YLÄVESILETKU V1505	WATER HOSE, UPPER	VATTENSLANG, ÖVRE	WASSERSCHLAUCH, OBER
38	64280	2	PAKOSARJAN TIIVISTE	SEAL, EXHAUST PIPE,	PACKNING, AVGASRÖR,	DICHTUNG, AUSPUFF, K
39	64925	2	KIINNITYSPANTA	CLAMP, AIR FILTER,	KLÄMMARE, LUFTFILTER	KLEMME, LUFTFILTER,
40	74531	27	ALUSLEVYPARI M10	SPACER NORDLOCK M10,	BRICKA NORDLOCK M10,	UNTERLEGSSCHEIBE NORD
41	74532	3	ALUSLEVYPARI M12	WASHER NORDLOCK NL12	BRICKA NORDLOCK NL12	UNTERLEGSSCHEIBE NORD
42	72167	3	KUUSIORUUVI ZN	HEXAGONAL SCREW M12x	SEXXANTSKRUV M12x30	SECHSKANTSCHRAUBE M1
43	74689	2	KUUSIOKOLORUUVI	HEXAGONAL HEAD SCREW	SEXXANTHÄLSKRUV M14x	INNEN-SECHSKANTSCHR.
44	74690	4	ALUSLEVYPARI M14	WASHER NORDLOCK M14	BRICKA NORDLOCK M14	UNTERLEGSSCHEIBE NORD
45	72323	2	KUUSIOMUTTERI	HEXAGONAL NUT M12 D	SEXXANTMUTTER M12 D	SECHSKANTMUTTER M12
46	74467	2	KUUSIOKOLORUUVI	HEXAGONAL HEAD SCREW	SEXXANTHÄLSKRUV M10x	INNENSECHSKANTSCHRAU
47	72052	6	KUUSIOKOLOUPPK.RUUVI	COUNTERSUNK SOCKET H	SEXXANTHÄLSKRUVMUTTE	INNENSECHSK.SCHRAUBE
48	63944	18	ALUSLEVYPARI M 8	WASHER, PAIR, NORD-L	BRICKA NORD-LOCK M8,	UNTERLEGSSCHEIBE, PAA
49	72319	6	KUUSIOMUTTERI ZN	HEXAGONAL NUT M8 DI	SEXXANTMUTTER M8 DIN	SECHSKANTMUTTER M8 D
50	72150	9	KUUSIORUUVI ZN	HEXAGONAL SCREW M10x	SEXXANTSKRUV M10x25	SECHSKANTSCHRAUBE M1
51	72139	7	KUUSIORUUVI ZN	HEXAGONAL SCREW M 8	SEXXANTSKRUV M 8x6	SECHSKANTSCHRAUBE M
52	74521	1	KUUSIORUUVI ZN	HEXAGONAL SCREW M8x8	SEXXANTSKRUV M8x80	SECHSKANTSCHRAUBE M8
53	72132	4	KUUSIORUUVI ZN	HEXAGONAL SCREW M 8	SEXXANTSKRUV M 8x2	SECHSKANTSCHRAUBE M8
54	72320	22	KUUSIOMUTTERI ZN	NUT M8 NYLOC DIN 98	SEXXANTMUTTER M8 NY	SECHSKANTMUTTER M 8
55	73962	11	ALUSLEVY M 8	WASHER M 8 DIN 127	BRICKA M 8 DIN 127	UNTERLEGSSCHEIBE M 8
56	72133	9	KUUSIORUUVI ZN	HEXAGONAL SCREW M8x3	SEXXANTSKRUV M8x30 D	SECHSKANTSCHRAUBE M
57	71793	1	JOUSISOKKA	SPRING COTTER PIN 6	FJÄDERSPRINT 6x 40	FEDERSPLINT 6 x 40
58	73612	2	ALUSLEVY M10	WASHER M10 DIN 127	BRICKA M10 DIN 127	UNTERLEGSSCHEIBE M10
59	64338	2	LETKUNKIRISTIN ABA	HOSE CLAMP ABA 44-56	SLANGKLÄMMARE ABA 44	SCHLAUCHKLEMME ABA 4
60	74789	13	KUUSIORUUVI ZN	HEXAGONAL SCREW M10x	SEXXANTSKRUV M10x1,2	SECHSKANTSCHRAUBE M1
61	74790	2	KUUSIORUUVI ZN	HEXAGONAL SCREW M10x	SEXXANTSKRUV M10x1,2	SECHSKANTSCHRAUBE M1
62	65067	1	PAISUNTASÄILIÖ KUBOT	OVERFLOW BOTTLE 1,30	EXPANSIONSTANK 1,30	ÜBERLAUF KUBOTA 1,30
63	64087	1	KULMALIITIN 90 AST.	ELBOW FITTING 90 DEG	VINKELKOPPLING 90 GR	WINKEL EINSCHRAUBVER

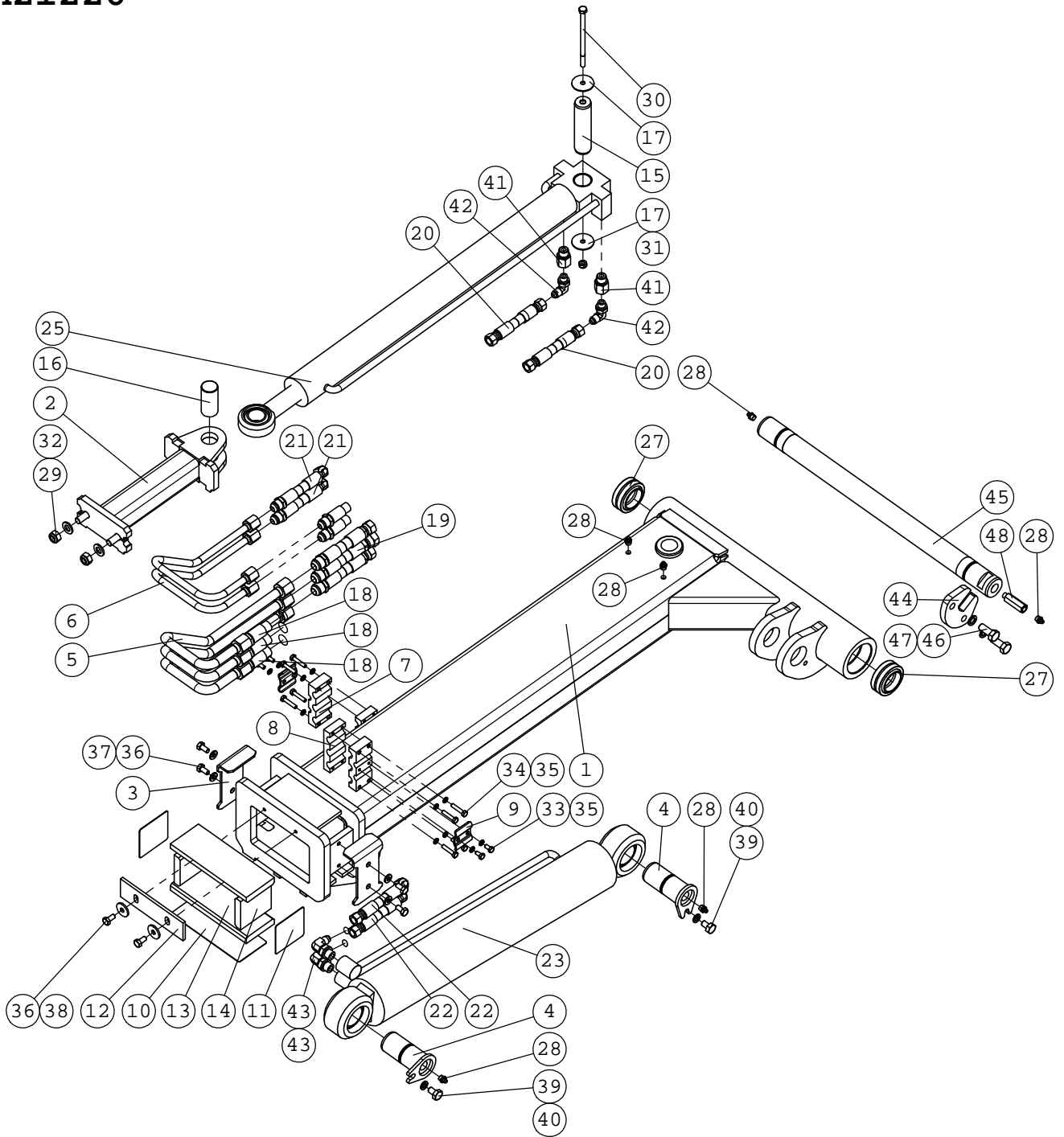
A21226



A21226

NRO REF POS TEIL	OSAN NRO PART NO BESTÄLL.NR BEST.NR	KPL QTY ST ST	NIMITYS	DESCRIPTION	BENÄMNING	BEZEICHNUNG
1	A33605	1	KÄRKIPUOMI HITS.KP	INNER BOOM	INRE BOM	INNERER HUBARM
2	A33292	1	PIKAKIINNITYSLEVY	ATTACHMENT COUPLING	REDSKAPSFÄSTE	GERÄTEANBAUPLATTE
3	A47000	1	BOMERANG KP	LINKAGE PIECE ("BOOM	LÄNKJÄRN ("BUMERANG"	GELENKTEIL ("BUMERAN
4	A46999	1	YHDYSKAPPALE	LINKAGE PIECE	LÄNKJÄRN	GELENKTEIL
5	A47069	2	VÄLIPRIKKA	WASHER	BRICKA	UNTERLEGSSCHEIBE
6	A47042	2	TAPPI KP F40-147	PIVOT PIN F40-147	AXELTAPP F40-147	GELENKBOLZEN F40-147
7	A47040	5	TAPPI KP F35-88	PIVOT PIN F35-88	AXELTAPP F35-88	GELENKBOLZEN F35-88
8	A47687	2	LUKITUSTAPPI F20	LOCKING PIN F20	LÄSTAPP F20	VERRIEGELUNGSBOLZEN
9	A47688	2	VIRITYSTAPPI	LATCH PIN	ÄTDRAGNINGSTAPP	GRIFFBOLZEN
10	A47691	2	OHJAIN KP	GUIDE	FÄSTE	LEITSTÜCK
11	A48343	2	LIUKURULLA	ROLLER, BOOM	GLIDRULLE, TELESKOPU	GLEITROLLE, HUBARM
12	A47922	2	LIUKURULLA	ROLLER, BOOM	GLIDRULLE, TELESKOPU	GLEITROLLE, HUBARM
13	A47623	3	HYDR.LETKU L=1250 2L	HYDR. HOSE L=1250 2L	HYDRAULSLANG L=1250	HYDR. SCHLAUCH L=125
14	A47624	1	HYDR.LETKU L=1300 2L	HYDR. HOSE L=1300 2L	HYDRAULSLANG L=1300	HYDR. SCHLAUCH L=130
15	A47681	1	HYDR.LETKU L=1020 1L	HYDR. HOSE L=1020 1L	HYDRAULSLANG L=1020	HYDR. SCHLAUCH L=102
16	A47625	1	HYDR.LETKU L=1600 2L	HYDR. HOSE L=1600 2L	HYDRAULSLANG L=1600	HYDR. SCHLAUCH L=160
17	A47637	2	HYDR.LETKU L=1300 2L	HYDR. HOSE L=1300 2L	HYDRAULSLANG L=1300	HYDR. SCHLAUCH L=130
18	A47638	2	HYDR.LETKU L=1610 2L	HYDR. HOSE L=1610 2L	HYDRAULSLANG L=1610	HYDR. SCHLAUCH L=161
19	A47635	2	HYDR.LETKU L=1720 2L	HYDR. HOSE L=1720 2L	HYDRAULSLANG L=1720	HYDR. SCHLAUCH L=172
20	A47921	1	HYDR.SYL F90 F40-216	HYDR. CYLINDER F90 F	HYDRAULCYLINDER F90	HYDRAULIKZYLINDER F9
	65005		TIIVISTESARJA YAS904	SEAL KIT, CYLINDER 9	PACKNINGSSATS CYLIND	DICHTSATZ, ZYLINDER
22	64138	2	PURISTUSJOUSI, DIN	COMPRESSION SPRIG DI	TILLHÄLLARFJÄDER DIN	DRUCKFEDER DIN 2098
23	64190	2	PIKALIITINRUNKO 1 2"	QUICK COUPLING PART	SNABBKOPPLINGSDEL 1	SCHNELLKUPPLUNGSTEIL
24	64189	1	PIKALIITINNIPPA 1 2"	QUICK COUPLING MALE	SNABBKOPPLINGSNIPPEL	SCHNELLKUPPLUNG STEC
25	73753	1	SUOJUS MUSTA SPAV.13	COVER 1 2" TO MALE Q	HATT 1 2" TILL SNABB	HUT 1 2", SCHNELLKUP
26	73754	1	SUOJUS MUSTA SPAV.13	RUBBER PLUG 1 2", TO	GUMMILOCK 1 2", SNAB	GUMMI-STECKER 1 2" F
27	64913	4	LIUKULAAKERI BRM-80	SLIDE BEARING BRM-80	GLIDLAGER BRM-80 TFP	GLEITLAGER BRM-80 TF
28	64912	2	LIUKULAAKERI BRM-80	SLIDE BEARING BRM-80	GLIDLAGER BRM-80 TFP	GLEITLAGER BRM-80 TF
29	73661	4	JOUSISOKKA	SPRING PIN 5x30 DI	FJÄDERSPRINT 5x30	SICHERUNGSSPLINT 5x3
30	72798	13	RASVANIPPA DIN 71412	GREASE NIPPLE R 1 8	SMÖRJNIPPEL R 1 8"	SCHMIERNIPPEL R1 8
31	73039	8	KUUSIORUUVI ZN	HEXAGONAL SCREW M 8	SEKKANTSKRUV M 8x16	SECHSKANTSCHRAUBE M
32	63944	6	ALUSLEVYPARI M 8	WASHER, PAIR, NORD-L	BRICKA NORD-LOCK M8,	UNTERLEGSSCHEIBE, PAA
33	72147	9	KUUSIORUUVI ZN	HEXAGONAL SCREW M 10	SEKKANTSKRUV M 10x16	SECHSKANTSCHRAUBE M
34	74531	9	ALUSLEVYPARI M10	SPACER NORDLOCK M10,	BRICKA NORDLOCK M10,	UNTERLEGSSCHEIBE NORD
35	73100	2	KUUSIOKOLORUUVI	HEXAGONAL SCREW M8x3	SEKKANTHÅLSKRUV M8x3	INNENSECHSKANT - SCH
36	72319	2	KUUSIOMUTTERI ZN	HEXAGONAL NUT M8 DI	SEKKANTMUTTER M8 DIN	SECHSKANTMUTTER M8 D
37	64324	3	SUPISTIN	REDUCER FITTING RI 3	FÖRMINSKNINGSKOPPLIN	REDUZIERVERSCHRAUBUN
38	64087	3	KULMALIITIN 90 AST.	ELBOW FITTING 90 DEG	VINKELKOPPLING 90 GR	WINKEL EINSCHRAUBVER
39	64044	3	KULMALIITIN 90 AST	ELBOW FITTING 90 DE	VINKELKOPPLING 90 GR	WINKEL EINSCHRAUBVER
40	A47941	2	LIUKULEVY	SLIDE PLATE	GLIDPLATTA	GLEITPLATTE
	A43572	1	TARRA OLESKELU KONEE	DECAL "OLESKELU KONE	DEKAL "OLESKELU KONE	AUFKLEBER "OLESEKELU

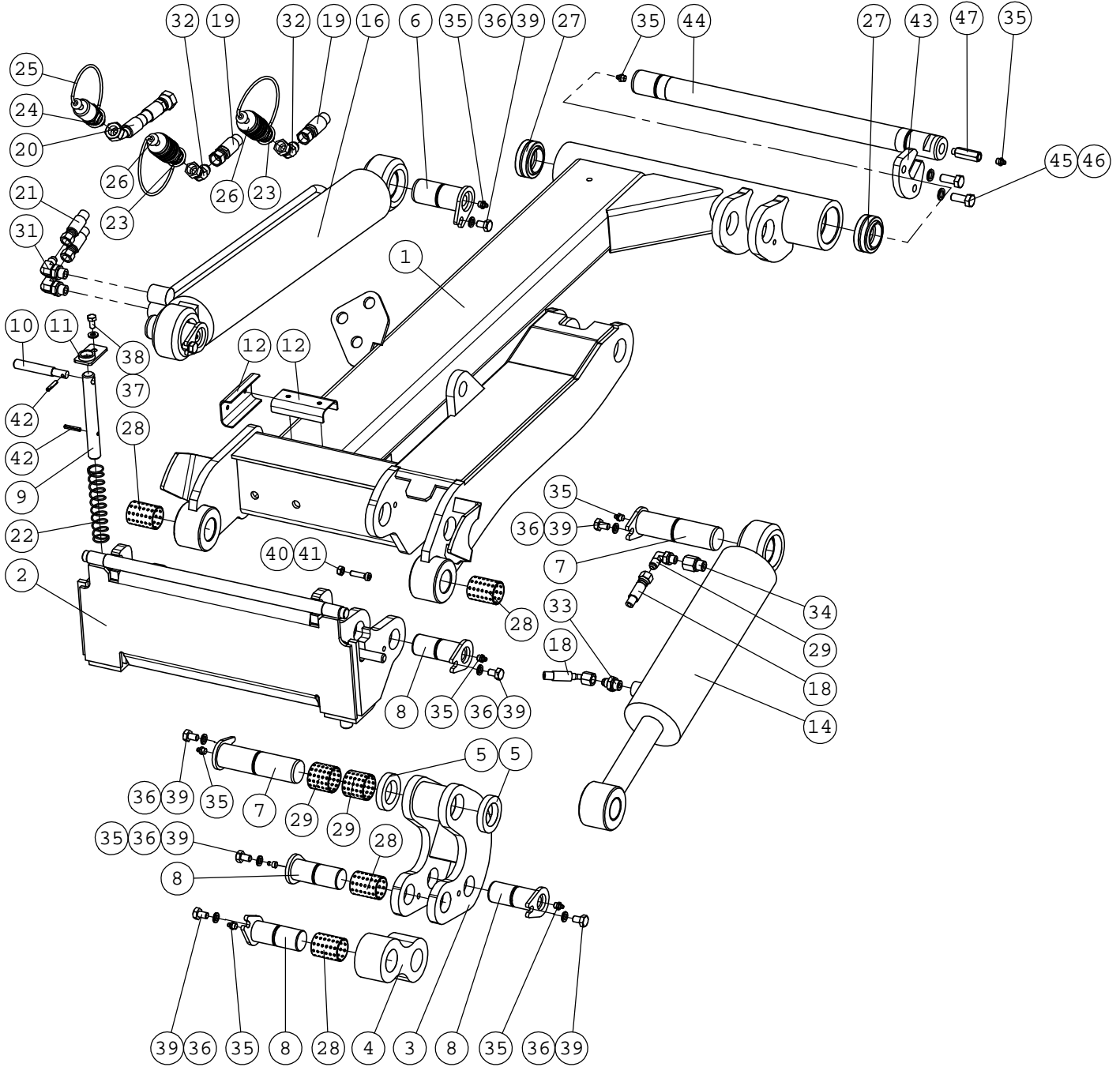
A21226



A21226

NRO REF POS TEIL	OSAN NRO PART NO BESTÄLL.NR BEST.NR	KPL QTY ST ST	NIMITYS	DESCRIPTION	BENÄMNING	BEZEICHNUNG
1	A33604	1	TYVIPUOMI HITS.KP	OUTER BOOM	YTTRE BOM	HUBARM, AUSSERER
2	A47002	1	TYONTÖTANKO KP	LINKAGE ROD, SELF LE	LÄNKSTÄNG, PARALLELL	GELENKSTANGE, PARALL
3	A48341	2	PEITELEVY	MOUNTING PLATE, SLID	STÖDPLATTA, GLIDSTYC	ABDECKPLATTE, GLEITS
4	A47041	2	TAPPI KP F40-90	PIVON PIN F40-90	AXELTAPP F40-90	GELENKBOLZEN F40-90
5	A47559	3	HYDRAULIPUTKI F16	HYDRAULIC PIPE F16	HYDRAULRÖR F16	HYDRAULIKROHR F16
6	A47560	2	HYDRAULIPUTKI F12	HYDRAULIC PIPE F12	HYDRAULRÖR F12	HYDRAULIKROHR F12
7	A47562	1	HYDR.PUTKEN F16 F12	BRACKET, HYDR.PIPE F	RÖRKLÄMMARE F16 F12	ROHRKLEMME F16 F12
8	A47561	1	HYDR.PUTKEN F16 KANN	BRACKET, HYDR. PIPE	FÄSTE, HYDRAULRÖR F1	ROHRENKLEMME, HYDR.
9	A47563	2	HYDR.PUTKEN F12 KA	BRACKET, HYDR.PIPE F	RÖRKLÄMMARE F12	ROHRKLEMME F12
10	A48014	2	SÄÄTÖPELTI 1MM , PIT	ADJUSTMENT PLATE 1 M	JUSTERINGSPLATTA 1 M	EINSTELLPLATTE 1 MM,
11	A48013	2	SÄÄTÖPELTI 1MM , LYH	ADJUSTMENT PLATE 1 M	JUSTERINGSPLATTA 1 M	EINSTELLPLATTE 1 MM,
12	A48367	1	KAAVIN	SCRAPER	SKRAPA	SCHABER
13	A48339	2	LIUKUPALA 15x72x194	SLIDE PAD 15x72x194	GLIDPLATTA 15x72x194	GLEITSTÜCK 15x72x194
14	A48340	2	LIUKUPALA 15x72x78	SLIDE PAD 15x72x78	GLIDPLATTA 15x72x78	GLEITSTÜCK 15x72x78
15	A48489	1	TAPPI F30	PIVOT PIN F30	AXELTAPP F30	GELENKBOLZEN F30
16	A47692	1	TAPPI F30-66	PIVOT PIN F30-66	AXELTAPP F30-66	GELENKBOLZEN F30-66
17	A48492	2	KORIALUSLEVY M8X40	WASHER M8X40	BRICKA M8X40	UNTERLEGSSCHEIBE M8X4
18	A47623	3	HYDR.LETKU L=1250 2L	HYDR. HOSE L=1250 2L	HYDRAULSLANG L=1250	HYDR. SCHLAUCH L=125
19	A47681	1	HYDR.LETKU L=1020 1L	HYDR. HOSE L=1020 1L	HYDRAULSLANG L=1020	HYDR. SCHLAUCH L=102
20	A47637	2	HYDR.LETKU L=1300 2L	HYDR. HOSE L=1300 2L	HYDRAULSLANG L=1300	HYDR. SCHLAUCH L=130
21	A47638	2	HYDR.LETKU L=1610 2L	HYDR. HOSE L=1610 2L	HYDRAULSLANG L=1610	HYDR. SCHLAUCH L=161
22	A47635	2	HYDR.LETKU L=1720 2L	HYDR. HOSE L=1720 2L	HYDRAULSLANG L=1720	HYDR. SCHLAUCH L=172
23	A47031	1	HYDR.SYL F80 F40-450	HYDR. CYLINDER F80 F	HYDR. CYL. F80 F40-4	HYDR. ZYLINDER F80 F
	65002		TIIVISTESARJA YAS804	SEAL KIT, CYLINDER 8	TÄTNINGSSATS CYLINDE	DICHTSATZ, ZYLINDER
25	A47032	1	HYDR.SYL F50 F32-600	HYDR. CYLINDER F50 F	HYDRAULCYLINDER F50	HYDRAULIKZYLINDER F5
	65004		TIIVISTESARJA YAS503	SEAL KIT 50 32 CYLIN	PACKNINGSSATS 50 32	DICHTSATZ 50 32 ZYLI
27	64911	2	NIVELLAAKERI	ARTICUL. BEARING GE4	LEDLAGER GE40ES F62	GELENKLAGER GE40ES F
28	72798	13	RASVANIPPA DIN 71412	GREASE NIPPLE R 1 8	SMÖRJNIPPEL R 1 8"	SCHMIERNIPPEL R1 8
29	72324	2	KUUSIOMUTTERI	HEXAGONAL NUT M 12	SECKANTMUTTER M 12	SECHSKANTMUTTER M12
30	74766	1	KUUSIORUUVI ZN	HEXAGONAL SCREW M8x1	SECKANTSKRUV M8x140	SECHSKANTSCHRAUBE M8
31	72320	1	KUUSIOMUTTERI ZN	NUT M8 NYLOC DIN 98	SECKANTMUTTER M8 NY	SECHSKANTMUTTER M 8
32	71691	2	ALUSLEVY M12	WASHER M12 DIN 125	BRICKA M12 DIN 125	UNTERLEGSSCHEIBE M12
33	72116	4	KUUSIORUUVI ZN	HEXAGONAL SCREW M 6x	SECKANTSKRUV M 6x12	SECHSKANTSCHRAUBE M
34	73199	8	KUUSIORUUVI ZN	HEXAGONAL SCREW M6x3	SECKANTSKRUV M6x30 D	SECHSKANTSCHRAUBE M6
35	74530	12	ALUSLEVYPARI M 6	WASHER NORDLOCK NL6	BRICKA NORDLOCK NL6	UNTERLEGSSCHEIBE NORD
36	73039	8	KUUSIORUUVI ZN	HEXAGONAL SCREW M 8	SECKANTSKRUV M 8x16	SECHSKANTSCHRAUBE M
37	63944	6	ALUSLEVYPARI M 8	WASHER, PAIR, NORD-L	BRICKA NORD-LOCK M8,	UNTERLEGSSCHEIBE, PAA
38	71685	2	ALUSLEVY M 8	WASHER M 8 DIN 440	BRICKA M 8 DIN 440	UNTERLEGSSCHEIBE M 8
39	72147	9	KUUSIORUUVI ZN	HEXAGONAL SCREW M 10	SECKANTSKRUV M 10x16	SECHSKANTSCHRAUBE M
40	74531	9	ALUSLEVYPARI M10	SPACER NORDLOCK M10,	BRICKA NORDLOCK M10,	UNTERLEGSSCHEIBE NORD
41	64324	3	SUPISTIN	REDUCER FITTING RI 3	FÖRMINSKNINGSKOPPLIN	REDUZIERVERSCHRAUBUN
42	64087	3	KULMALIITIN 90 AST.	ELBOW FITTING 90 DEG	VINKELKOPPLING 90 GR	WINKEL EINSCHRAUBVER
43	64044	3	KULMALIITIN 90 AST	ELBOW FITTING 90 DE	VINKELKOPPLING 90 GR	WINKEL EINSCHRAUBVER
44	a49723	1	TELKILEVY	LOCKING PLATE	SÄKRINGSPLATTA	SICHERUNGSPLATTE
45	a49725	1	TAPPI F40-564	PIVOT PIN F40-564	AXELTAPP F40-564	GELENKBOLZEN F40-564
46	72167	2	KUUSIORUUVI ZN	HEXAGONAL SCREW M12x	SECKANTSKRUV M12x30	SECHSKANTSCHRAUBE M1
47	74532	2	ALUSLEVYPARI M12	WASHER NORDLOCK NL12	BRICKA NORDLOCK NL12	UNTERLEGSSCHEIBE NORD
48	A410064	1	NIPANJATKE R1 8"			
75	a47639	2	HYDR.LETKU L=1100 2L	HYDR. HOSE L=1100 2L	HYDRAULSLANG L=1100	HYDR. SCHLAUCH L=110

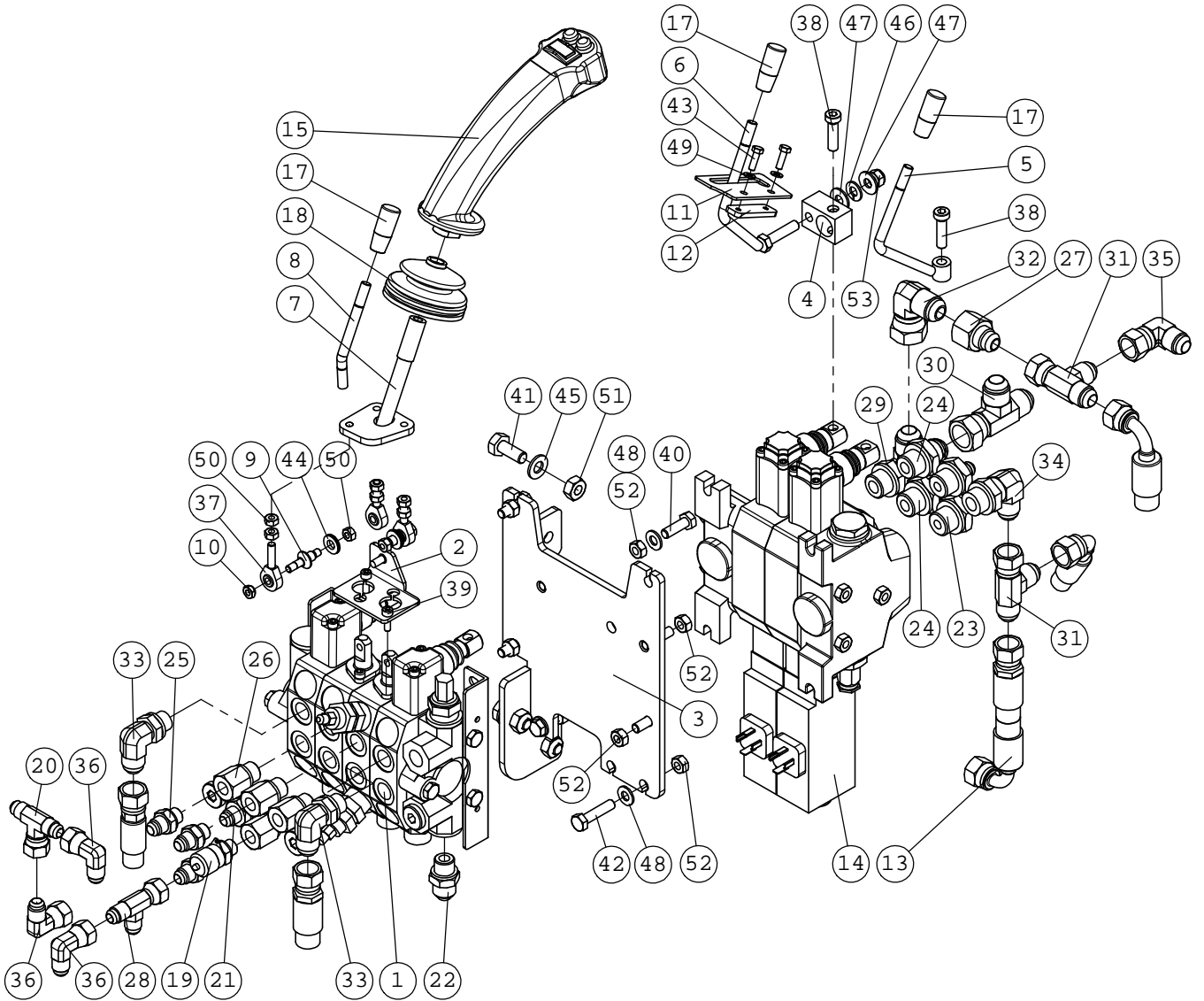
A21305



A21305

NRO REF POS TEIL	OSAN NRO PART NO BESTÄLL.NR BEST.NR	KPL QTY ST ST	NIMITYS	DESCRIPTION	BENÄMNING	BEZEICHNUNG
1	A33923	1	PUOMI KIINTEÄ KP	BOOM STD.	BOM STD.	HUBARM STD.
2	A33292	1	PIKAKIINNITYSLEVY	ATTACHMENT COUPLING	REDSKAPSFÄSTE	GERÄTEANBAUPLATTE
3	A47000	1	BOMERANG KP	LINKAGE PIECE ("BOOM	LÄNKJÄRN ("BUMERANG"	GELENKTEIL ("BUMERAN
4	A46999	1	YHDYSKAPPALE	LINKAGE PIECE	LÄNKJÄRN	GELENKTEIL
5	A47069	2	VÄLIPRIKKA	WASHER	BRICKA	UNTERLEGSCHIEBE
6	A47041	2	TAPPI KP F40-90	PIVON PIN F40-90	AXELTAPP F40-90	GELENKBOLZEN F40-90
7	A47042	2	TAPPI KP F40-147	PIVOT PIN F40-147	AXELTAPP F40-147	GELENKBOLZEN F40-147
8	A47040	5	TAPPI KP F35-88	PIVOT PIN F35-88	AXELTAPP F35-88	GELENKBOLZEN F35-88
9	A47687	2	LUKITUSTAPPI F20	LOCKING PIN F20	LÄSTAPP F20	VERRIEGELUNGSBOLZEN
10	A47688	2	VIRITYSTAPPI	LATCH PIN	ÄTDRAGNINGSTAPP	GRIFFBOLZEN
11	A47691	2	OHJAIN KP	GUIDE	FÄSTE	LEITSTÜCK
12	A49244	2	LETUOHJAIN	BRACKET, HOSES	FÄSTE, SLANGAR	AUFNAHME, SCHLAUCHE
13	A47623	1	HYDR.LETKU L=1250 2L	HYDR. HOSE L=1250 2L	HYDRAULSLANG L=1250	HYDR. SCHLAUCH L=125
14	A47921	1	HYDR.SYL F90 F40-216	HYDR. CYLINDER F90 F	HYDRAULCYLINDER F90	HYDRAULIKZYLINDER F9
	65005		TIIVISTESARJA YAS904	SEAL KIT, CYLINDER 9	PACKNINGSSATS CYLIND	DICHTSATZ, ZYLINDER
16	A47031	1	HYDR.SYL F80 F40-450	HYDR. CYLINDER F80 F	HYDR. CYL. F80 F40-4	HYDR. ZYLINDER F80 F
	65002		TIIVISTESARJA YAS804	SEAL KIT, CYLINDER 8	TÄTNINGSSATS CYLIND	DICHTSATZ, ZYLINDER
18	A49238	2	HYDR.LETKU L=2700	HYDR. HOSE L=2700	HYDRAULSLANG L=2700	HYDR. SCHLAUCH L=270
19	A49231	2	HYDR.LETKU L=1700	HYDR. HOSE L=1700	HYDRAULSLANG L=1700	HYDR. SCHLAUCH L=170
20	A49235	1	HYDR.LETKU L=1100	HYDR. HOSE L=1100	HYDRAULSLANG L=1100	HYDR. SCHLAUCH L=110
21	A47635	2	HYDR.LETKU L=1720 2L	HYDR. HOSE L=1720 2L	HYDRAULSLANG L=1720	HYDR. SCHLAUCH L=172
22	64138	2	PURISTUSJOUSI, DIN	PRESSURE SPRIG DIN 2	TILLHÄLLARFJÄDER DIN	DRUCKFEDER DIN 2098
23	64190	2	PIKALIITINRUNKO 1 2"	QUICK COUPLING PART	SNABBKOPPLINGSDEL 1	SCHNELLKUPPLUNGSTEIL
24	64189	1	PIKALIITINNIPPA 1 2"	QUICK COUPLING MALE	SNABBKOPPLINGSNIPPEL	SCHNELLKUPPLUNG STEC
25	73753	1	SUOJUS MUSTA SPAV.13	COVER 1 2" TO MALE Q	HATT 1 2" TILL SNABB	HUT 1 2", SCHNELLKUP
26	73754	2	SUOJUS MUSTA SPAV.13	RUBBER PLUG 1 2", TO	GUMMILOCK 1 2", SNAB	GUMMI-STECKER 1 2" F
27	64911	2	NIVELLAAKERI	ARTICUL. BEARING GE4	LEDLAGER GE40ES F62	GELENKLAGER GE40ES F
28	64913	4	LIUKUAAKERI BRM-80	SLIDE BEARING BRM-80	GLIDLAGER BRM-80 TFP	GLEITLAGER BRM-80 TF
29	64912	2	LIUKUAAKERI BRM-80	SLIDE BEARING BRM-80	GLIDLAGER BRM-80 TFP	GLEITLAGER BRM-80 TF
29	64087	1	KULMALIITIN 90 AST.	ELBOW FITTING 90 DEG	VINKELKOPPLING 90 GR	WINKEL EINSCHRAUBVER
31	64044	2	KULMALIITIN 90 AST	ELBOW FITTING 90 DE	VINKELKOPPLING 90 GR	WINKEL EINSCHRAUBVER
32	64884	2	KULMALIITIN 45 AST.	ELBOW FITTING 45 DEG	VINKELKOPPLING 45 GR	WINKEL - VERSCHRAUBUNG
33	64041	1	PERUSLIITIN	BASIC FITTING F40X	RAK KOPPLING F40XS	GERADE EINSCHRAUBVER
34	64324	1	SUPISTIN	REDUCER FITTING RI 3	FÖRMINSKNINGSKOPPLIN	REDUZIERVERSCHRAUBUN
35	72798	11	RASVANIPPA DIN 71412	GREASE NIPPLE R 1 8	SMÖRNIPPEL R 1 8"	SCHMIERNIPPEL R1 8
36	74531	9	ALUSLEVYPARI M10	SPACER NORDLOCK M10,	BRICKA NORDLOCK M10,	UNTERLEGSCHIEBE NORD
37	63944	2	ALUSLEVYPARI M 8	WASHER, PAIR, NORD-L	BRICKA NORD-LOCK M8,	UNTERLEGSCHIEBE, PAA
38	73039	2	KUUSIORUUVI ZN	HEXAGONAL SCREW M 8	SEKKANTSKRUV M 8x16	SECHSKANTSCHRAUBE M
39	72147	9	KUUSIORUUVI ZN	HEXAGONAL SCREW M 10	SEKKANTSKRUV M 10x16	SECHSKANTSCHRAUBE M
40	73100	2	KUUSIOKOLORUUVI	HEXAGONAL SCREW M8x3	SEKKANTHÅLSKRUV M8x3	INNENSECHSKANT - SCH
41	72319	2	KUUSIOMUTTERI ZN	HEXAGONAL NUT M8 DI	SEKKANTMUTTER M8 DIN	SECHSKANTMUTTER M8 D
42	73661	4	JOUSISOKKA	SPRING PIN 5x30 DI	FJÄDERSPRINT 5x30	SICHERUNGSPLINT 5x3
43	a49723	1	TELKILEVY	LOCKING PLATE	SÄKRINGSPLATTA	SICHERUNGSPATTE
44	a49725	1	TAPPI F40-564	PIVOT PIN F40-564	AXELTAPP F40-564	GELENKBOLZEN F40-564
45	72167	2	KUUSIORUUVI ZN	HEXAGONAL SCREW M12x	SEKKANTSKRUV M12x30	SECHSKANTSCHRAUBE M1
46	74532	2	ALUSLEVYPARI M12	WASHER NORDLOCK NL12	BRICKA NORDLOCK NL12	UNTERLEGSCHIEBE NORD
47	A410064	1	NIPANJATKE R1 8"			
	A43572	1	TARRA OLESKELU KONEE	DECAL "OLESKELU KONE	DEKAL "OLESKELU KONE	AUFKLEBER "OLESEKELU

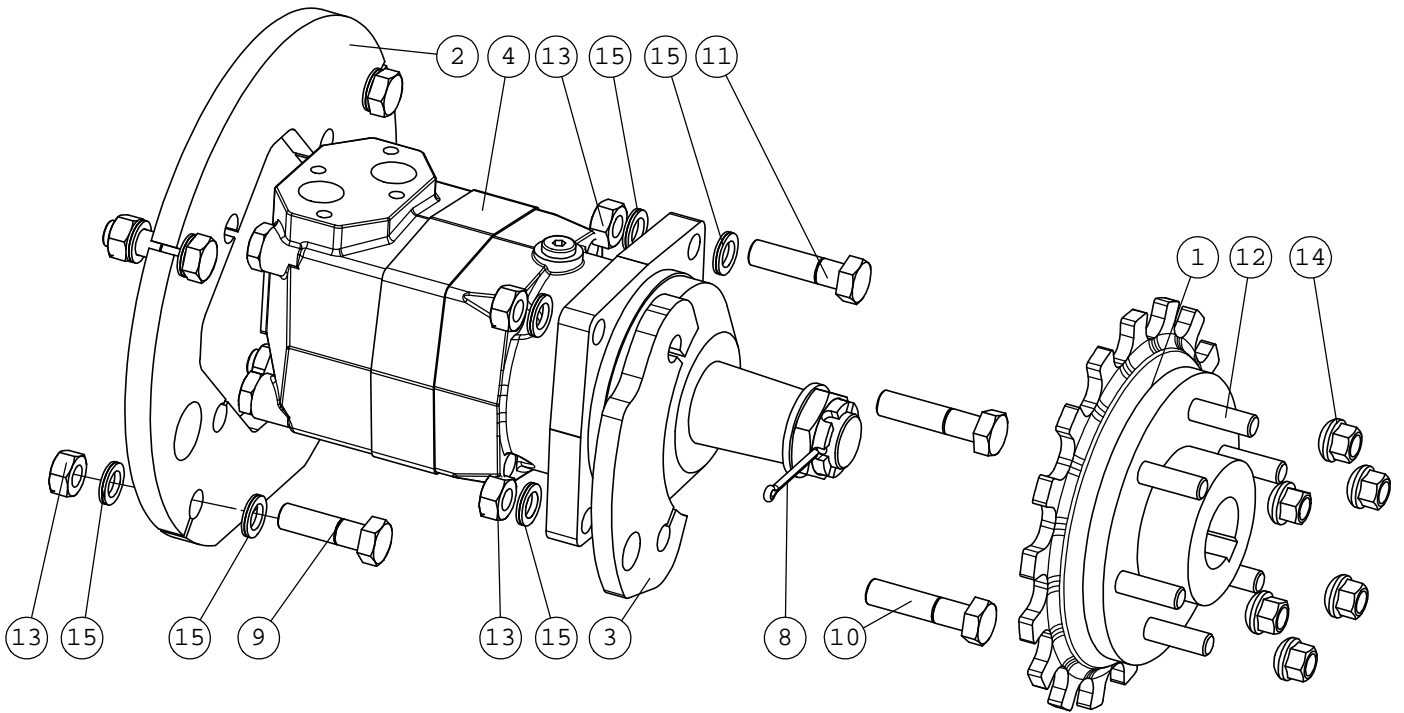
A33932



A33932

NRO REF POS TEIL	OSAN NRO PART NO BESTÄLL.NR BEST.NR	KPL QTY ST ST	NIMITYS	DESCRIPTION	BENÄMNING	BEZEICHNUNG
1	A49008	1	SUUNTAVENTTIILI	CONTROL VALVE HDS11	RIKTNINGSVENTIL HDS1	STEUERGERÄT HDS11 4
2	A42838	1	KORVAKE KP	BRACKET, LINKAGE CON	FASTE, LEDLAGER, LAS	AUFNAHME, GELENKLAGE
3	A47448	1	VENTT.KIINNITYSTASO	MOUNTING PLATE, CONT	FASTE, STYRVENTIL	AUFNAHMEPLATTE, STEU
4	A47725	1	RISTIKAPPALE	MOUNTING PIECE, CROS	FASTSTYCKE, REGLAGE	AUFNAHMETEIL, KREUZ,
5	A47727	1	ZOOM-KÄYTTÖVIPU	CONTROL LEVER, TELES	REGLAGE, TELESKOPUTS	BEDIENHEBEL, TELESKO
6	A48357	1	LISÄHYDR.VIPU KP	CONTROL LEVER, AUXIL	REGLAGE, YTTRE HYDRA	BEDIENHEBEL, ZUSATZH
7	A33924	1	VIPU KP	BRACKET, CONTROL LEV	FASTE, REGLAGE "JOYS	AUFNAHME, BEDIENHEBE
8	A48252	1	VIPU	CONTROL LEVER	REGLAGE	BEDIENHEBEL
9	A41821	2	VIVUSTON TAPPI	PIN, CONTROL LEVERS	STÄNGGÄNGS TAPP	HEBELZAPFEN
10	A41822	2	VIVUSTON MUTTERI	LEVERAGE NUT M 6	MUTTER I STÄNGGÄNG	SELBSTSICHERNDE - MU
11	A48070	1	LUKITUSHAHLO	LOCKING PLATE, CONTR	LÄSPLATTA, REGLAGE	VERRIEGELUNGSKULISSE
12	A48360	1	LUKITUSPALA	LOCKING PIECE	LÄSSTYCKE	VERRIEGELUNGSSTÜCK
13	A47641	1	HYDR.LETKU L=1570 R2	HYDR. HOSE L=1570 R2	HYDRAULSLANG L=1570	HYDR. SCHLAUCH L=157
14	64928	1	SUUNTA V. HC-D3M 2	DIRECTIONAL VALVE HC	RIKTNINGSVENTIL HC-D	STEUERGERÄT HC-D3M 2
15	64641	1	JOYSTICK KAHVA WALVO	JOYSTICK VALVOIL HA0	JOYSTICK VALVOIL HA0	JOYSTICK VALVOIL HA0
	A48683		KAHVA MANUAL	HANDLE, CONTROL LEVE	HANDTAG, REGLAGE	GRIFF, BEDIENHEBEL
17	74761	3	NUPPI HYDR.VIPUUN	KNOB, CONTROL LEVER	KNOPP, REGLAGE	KNOPF, BEDIENHEBEL
18	74327	1	SUOJAKUMI	RUBBER COVER LEVER A	SKYDDGUMMI REGLAGE Y	SCHUTZGUMMI F12 56x4
19	64196	1	MITTAUSPIKALIITIN	MANOMETER FITTING M1	MANOMETERKOPPLING M1	DRUCKMESSUNGSVERSCHR
20	64070	1	T-KIERRELIITINRUNKO	T-SPIRAL CONNECTION	T-SPIRAL KOPPLING RA	T-VERSCHRAUBUNG S6XS
21	64041	1	PERUSLIITIN	BASIC FITTING F40X	RAK KOPPLING F40XS	GERADE EINSCHRAUBVER
22	64042	1	PERUSLIITIN	BASIC FITTING F40	RAK KOPPLING F40X	GERADE EINSCHRAUBVER
23	64040	2	PERUSLIITIN	BASIC FITTING F40X	RAK KOPPLING F40XS	GERADE EINSCHRAUBVER
24	64058	2	PERUSLIITIN	BASIC FITTING F40XS1	RAK KOPPLING F40XS12	GERADE EINSCHRAUBVER
25	64059	3	PERUSLIITIN	BASIC FITTING F40XS1	RAK KOPPLING F40XS10	GERADE EINSCHRAUBVER
26	64324	4	SUPISTIN	REDUCER FITTING RI 3	FORMINSKNINGSKOPPLIN	REDUZIERVERSCHRAUBUN
27	64909	1	SUPISTIN	REDUCER FITTING TRTX	REDUCERINGSKOPPLING	REDUZIERVERSCHRAUBUN
28	64078	1	L-LIITINRUNKO	L-FITTING BODY R6XS1	L-KOPPLING RAM R6XS	L-VERSCHRAUBUNG R6
29	64910	1	L-LIITINRUNKO	L-FITTING R40XS16-1	L-KOPPLING R40XS16-1	L-VERSCHRAUBUNG R40X
30	64303	1	L-LIITINRUNKO	L-FITTING R6XS16	L-KOPPLINGSHUS R6XS1	L-VERSCHRAUBUNG R6XS
31	64050	2	L-LIITINRUNKO	L-FITTING BODY R6XS1	L-KOPPLINGSHUS R6	L-VERSCHRAUBUNG R6XS
32	64306	1	KULMALIITIN 90 AST	ELBOW FITTING 90 DEG	VINKELKOPPLING 90 GR	WINKEL-VERSCHR. 90 G
33	64068	2	KULMALIITIN 90 AST.	ELBOW FITTING 90 DEG	VINKELKOPPLING 90 GR	WINKEL EINSCHRAUBVER
34	64045	1	KULMALIITIN 90 AST	ELBOW FITTING 90 DEG	VINKELKOPPLING 90 GR	WINKEL EINSCHRAUBVER
35	64134	1	KULMALIITIN 90 AST	ELBOW FITTING 90 DEG	VINKELKOPPLING 90 GR	WINKEL-VERSCHRAUBUNG
36	64043	3	KULMALIITIN 90 AST	ELBOW FITTING 90 DEG	VINKELKOPPLING 90 GR	WINKEL EINSCHRAUBVER
37	63690	3	NIVELVARI	ROD END BEARING AS	LEDARM ASAHI JAM 6	HEBELARM ASAHI JAM 6
38	73100	2	KUUSIOKOLORUUVI	HEXAGONAL SCREW M8x3	SEXXANTHÄLSKRUV M8x3	INNENSECHSKANT - SCH
39	74472	2	KUUSIOKOLORUUVI	HEXAGONAL HEAD SCREW	SEXXANTHÄLSKRUV M 5x	INNEN-SECHSKANTSCHRA
40	72132	3	KUUSIORUUVI ZN	HEXAGONAL SCREW M 8	SEXXANTSKRUV M 8x2	SECHSKANTSCHRAUBE M8
41	72150	3	KUUSIORUUVI ZN	HEXAGONAL SCREW M10x	SEXXANTSKRUV M10x25	SECHSKANTSCHRAUBE M1
42	73443	2	KUUSIORUUVI ZN	HEXAGONAL SCREW M8x3	SEXXANTSKRUV M8x35	SECHSKANTSCHRAUBE M8
43	72110	2	KUUSIORUUVI ZN	HEX. SCREW M5x16 DIN	SEXXANTSKRUV M5x16 D	SECHSKANTSCHRAUBE M5
44	63944	2	ALUSLEVYPARI M 8	WASHER, PAIR, NORD-L	BRICKA NORD-LOCK M8,	UNTERLEGSSCHEIBE, PAA
45	73121	3	ALUSLEVY M10 A10,5	WASHER M 10 DIN 12	BRICKA M 10 DIN 12	UNTERLEGSSCHEIBE M10
46	73962	1	ALUSLEVY M 8	WASHER M8 DIN 127	BRICKA M8 DIN 127	UNTERLEGSSCHEIBE M8
47	74525	2	ALUSLEVY M 8	WASHER M8 8,4x20x1,	BRICKA M8 8,4x20x1,	UNTERLEGSSCHEIBE M8
48	73122	5	ALUSLEVY M 8	WASHER M8 DIN 125 Z	BRICKA M8 DIN 125 Z	UNTERLEGSSCHEIBE M8 D
49	74448	2	ALUSLEVY M 5	WASHER M5 A5,3 DIN	BRICKA M5 A5,3 DIN	UNTERLEGSSCHEIBE M5
50	72317	8	KUUSIOMUTTERI	HEXAGONAL NUT M6 DI	SEXXANTMUTTER M6	SECHSKANTMUTTER M 6
51	72321	3	KUUSIOMUTTERI ZN	HEXAGONAL NUT M10 D	SEXXANTMUTTER M10 DI	SECHSKANTMUTTER M10
52	72319	9	KUUSIOMUTTERI ZN	HEXAGONAL NUT M8 DI	SEXXANTMUTTER M8 DIN	SECHSKANTMUTTER M8 D
53	72320	1	KUUSIOMUTTERI ZN	NUT M8 NYLOC DIN 98	SEXXANTMUTTER M8 NY	SECHSKANTMUTTER M 8

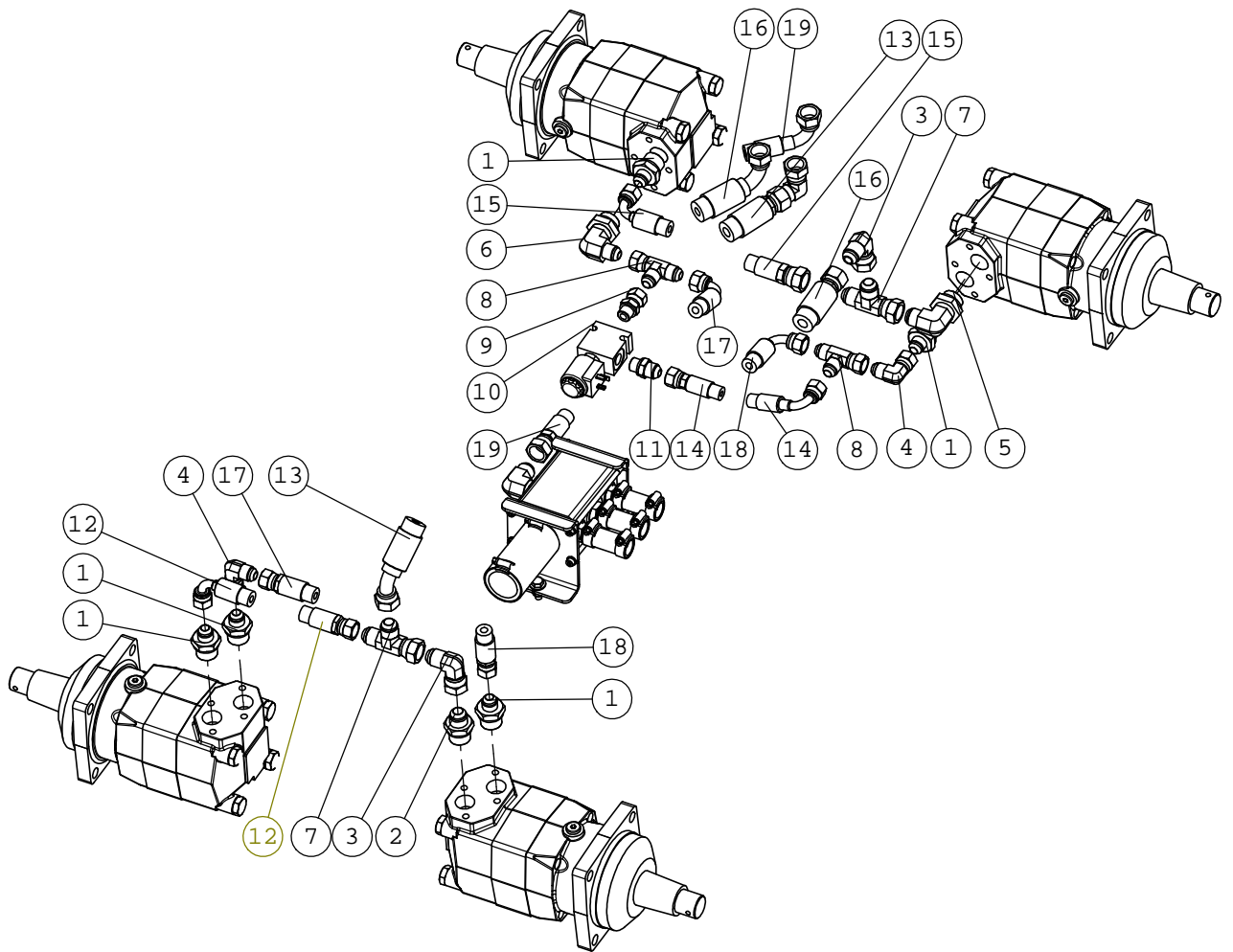
A47714



A47714

NRO REF POS TEIL	OSAN NRO PART NO BESTÄLL.NR BEST.NR	KPL QTY ST ST	NIMITYS	DESCRIPTION	BENÄMNING	BEZEICHNUNG
1	A47721	1	ETUNAPA KP	WHEEL HUB, FRONT, AV	HJULNAV, FRAM, AVANT	RADNABE, VORNE, AVAN
2	A47015	1	ADAPTERILEVY	BRACKET, HYDR. MOTOR	FASTE, HYDRAULMOTOR,	AUFNAHME, HYDR. MOTO
3	A47017	1	JARRUSATULA	BRAKE CALIPER, PARKI	BROMSSKO, PARKERINGS	BREMSSATTEL, FESTSTE
4	64617	1	HYDR.MOOTTORI	HYDRAULIC MOTOR OMT	HYDRAULMOTOR OMT 315	HYDROMOTOR OMT 315 1
5	64541		HYDR.MOOTTORI OMT 400	HYDRAULIC MOTOR OMT	HYDRAULMOTOR OMT 400	HYDROMOTOR OMT 400 1
6	64698		HYDR.MOOTTORI OMT 500	HYDRAULIC MOTOR OMT	HYDRAULMOTOR OMT 500	HYDRAULIKMOTOR OMT 5
7	64609		TIIVISTESARJA 41 512	SEAL KIT 41 5129 700	TÄTNINGSSATS 41 5129	DICHTSATZ 41 5129 70
8	71837	1	SAKSISOKKA	SPLIT PIN 5x50 D	SAXSPRINT 5x50 D	SPLINT 5x50
9	72071	4	KUUSIORUUVI ZN	HEXAGONAL SCREW M14x	SEKANTSKRUV M14x50	SECHSKANTSCHRAUBE M1
10	72186	2	KUUSIORUUVI ZN	HEXAGONAL SCREW M14x	SEKANTSKRUV M14x	SECHSKANTSCHRAUBE M1
11	74775	2	KUUSIORUUVI ZN	HEXAGONAL SCREW M14x	SEKANTSKRUV M14x 55	SECHSKANTSCHRAUBE M1
12	74691	6	PYÖRÄNPULTTI 10.9	WHEEL BOLT M12x1,5-6	HJULBULT M12x1,5-60	RADBOLZEN M12x1,5-60
13	72326	8	KUUSIOMUTTERI	HEXAGONAL NUT M14 DI	SEKANTMUTTER M14 D	SECHSKANTMUTTER M14
14	73743	6	PYÖRÄNMUTTERI M	WHEEL NUT M12x1,5	HJULMUTTER M12x1,5	RADMUTTER M12x1,5 DI
15	74690	14	ALUSLEVYPARI M14	WASHER NORDLOCK M14	BRICKA NORDLOCK M14	UNTERLEGSSCHEIBE NORD

A33322



A33322

NRO REF POS TEIL	OSAN NRO PART NO BESTÄLL.NR BEST.NR	KPL QTY ST ST	NIMITYS	DESCRIPTION	BENÄMNING	BEZEICHNUNG
1	64544	5	PERUSLIITIN	BASIC FITTING F40XS1	RAK KOPPLING F40XS12	GERADE EINSCHR. F40X
2	64692	1	PERUSLIITIN	BASIC FITTING F40XS1	RAK KOPPLING F40XS16	GERADE EINSCHRAUBVER
3	64306	3	KULMALIITIN 90 AST	ELBOW FITTING 90 DEG	VINKELKOPPLING 90 GR	WINKEL-VERSCHR. 90 G
4	64134	2	KULMALIITIN 90 AST	ELBOW FITTING 90 DEG	VINKELKOPPLING 90 GR	WINKEL-VERSCHRAUBUNG
5	64693	1	KULMALIITIN 90 AST.	ELBOW FITTING 90 DEG	VINKELKOPPLING 90 GR	WINKELVERSCHR. 90 GR
6	64914	1	KULMALIITIN 90 AST.	ELBOW FITTING C40XS1	VINKELKOPPLING C40XS	WINKEL-VERSCHR. C40X
7	64303	2	L-LIITINRUNKO	L FITTING R6XS16	L KOPPLINGSHUS R6XS1	L VERSCHRAUBUNG R6XS
8	64050	2	L-LIITINRUNKO	L-FITTING BODY R6XS1	L-KOPPLINGSHUS R6	L-VERSCHRAUBUNG R6XS
9	64082	1	YHDYSNIPPA	CONNECTION NIPPLE F6	FÖRBINDINGSNIPPEL F	VERBINDUNGSNIPPEL F
10	64676	1	SOLENOIDIVENTTIILI	SOLENOID VALVE WK08W	MAGNETVENTIL WK08W-0	MAGNETVENTIL WK08W-0
11	64042	1	PERUSLIITIN	BASIC FITTING F40	RAK KOPPLING F40X	GERADE EINSCHRAUBVER
12	A45319	1	HYDR.LETKU L=310	HYDR. HOSE L=310 2LW	HYDRAULSLANG L=310 2	HYDR. SCHLAUCH L=310
13	A47627	1	HYDR.LETKU L=1250	HYDR. HOSE L=1250 DI	HYDRAULSLANG L=1250	HYDR. SCHLAUCH L=125
14	A45253	1	HYDR.LETKU L=240	HYDR. HOSE L=240 2LW	HYDRAULSLANG L=240 2	HYDR. SCHLAUCH L=240
15	A45156	1	HYDR.LETKU L=310	HYDR. HOSE L=310 2LW	HYDRAULSLANG L=310 2	HYDR. SCHLAUCH L=310
16	A47628	1	HYDR.LETKU L=800	HYDR. HOSE L=800 DIE	HYDRAULSLANG L=800 D	HYDR. SCHLAUCH L=800
17	A47626	1	HYDR.LETKU L=1500 2L	HYDR. HOSE L=1500 2L	HYDRAULSLANG L=1500	HYDR. SCHLAUCH L=150
18	A45160	1	HYDR.LETKU L=1350	HYDR. HOSE L=1350 2L	HYDRAULSLANG L=1350	HYDR. SCHLAUCH L=135
19	A47630	1	HYDR.LETKU L=420	HYDR. HOSE L=420 1LW	HYDRAULSLANG L=420 1	HYDR. SCHLAUCH L=420

⑫

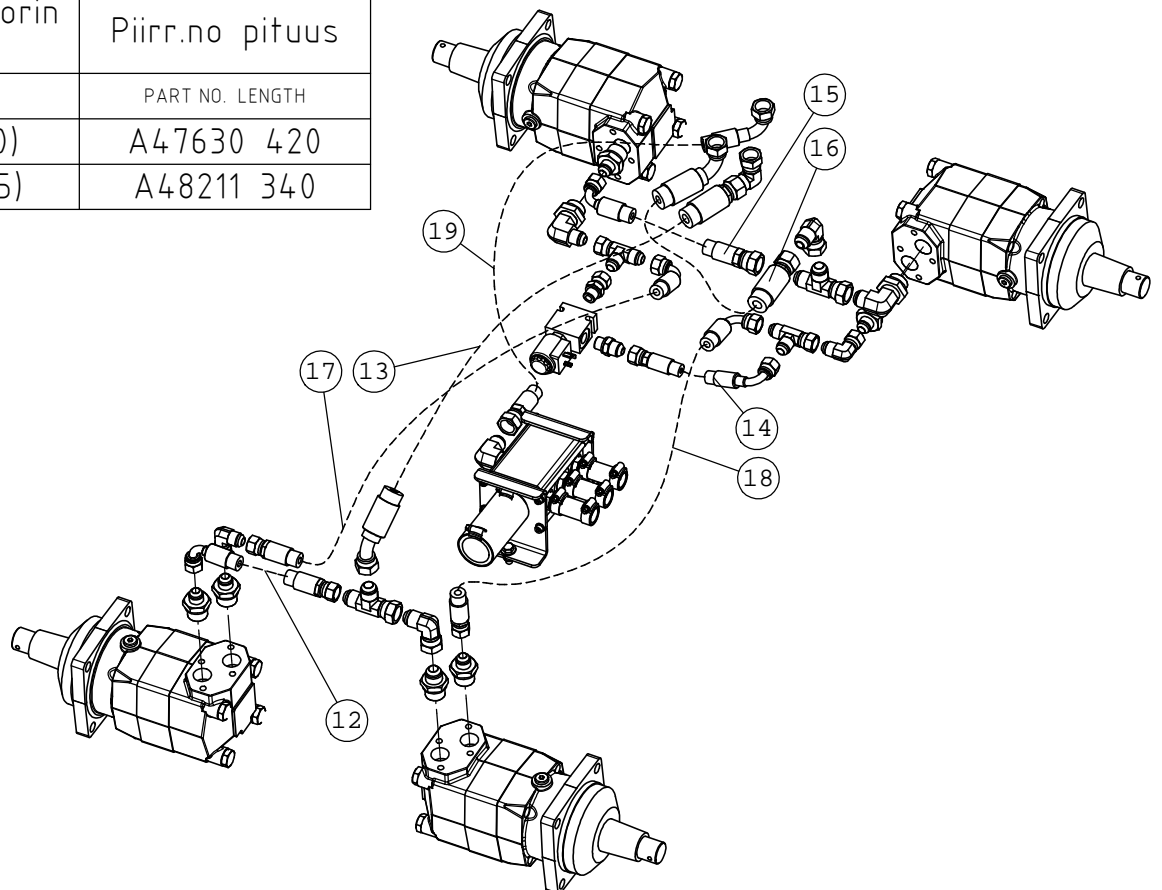
⑭

⑮

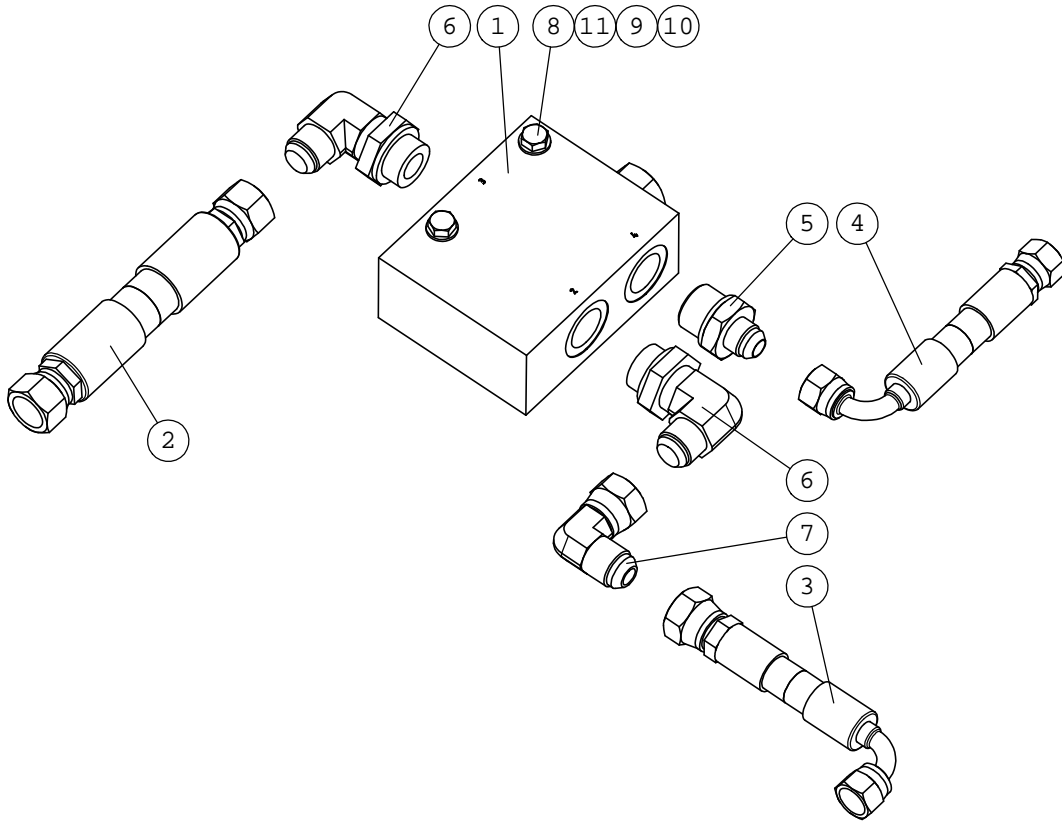
Ajomoottorin tyyppi koko	Piirr.no pituus	Piirr.no pituus	Piirr.no pituus
DRIVE MOTOR TYPE	PART NO. LENGTH	PART NO. LENGTH	PART NO. LENGTH
OMT 315	A45319 310	A45253 240	A45156 310
OMT 400	A45320 290	A45322 220	A45320 290
OMT 500	A47998 262	A47997 192	A47998 262

⑰

Polttomoottorin tyyppi	Piirr.no pituus
ENGINE TYPE	PART NO. LENGTH
D1105 (630)	A47630 420
V1505 (635)	A48211 340



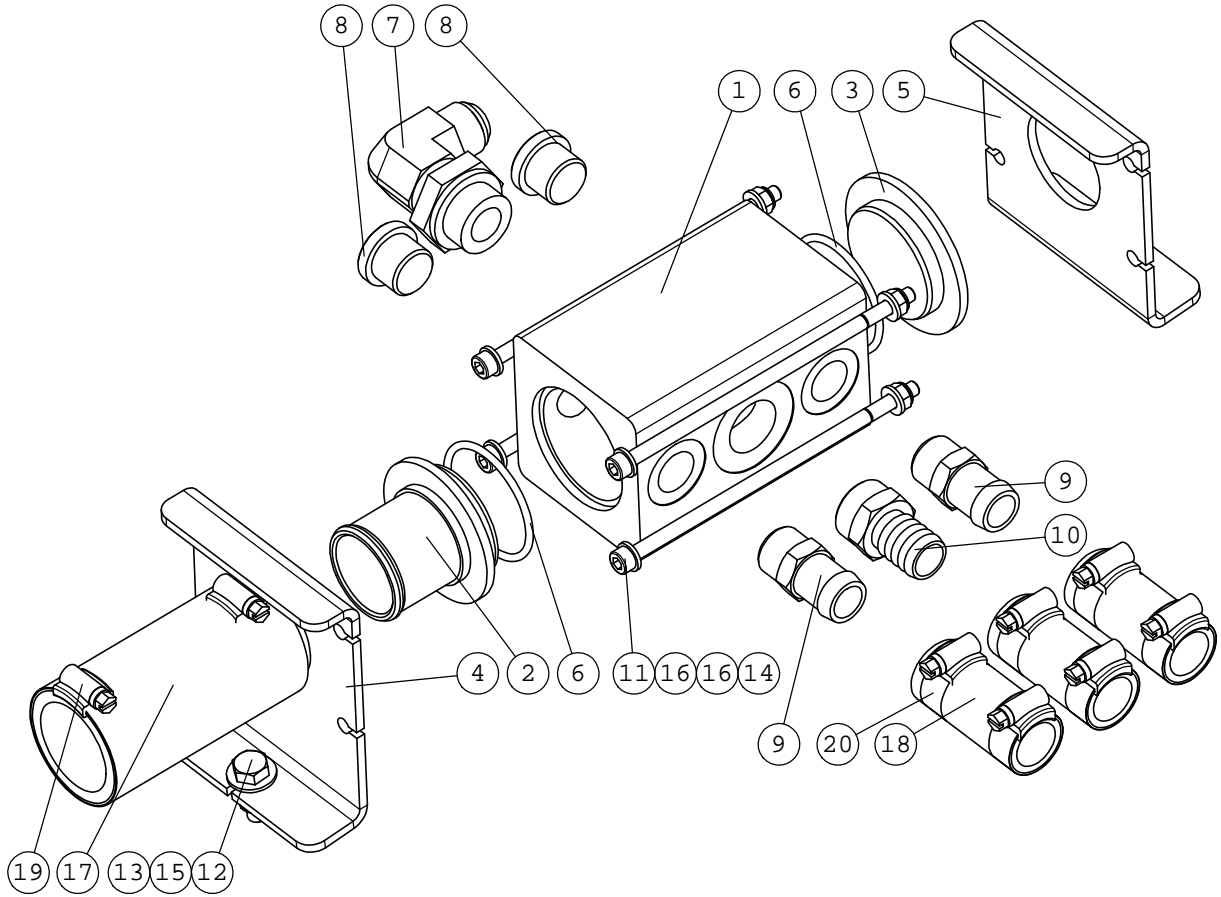
A33327



A33327

NRO REF POS TEIL	OSAN NRO PART NO BESTÄLL.NR BEST.NR	KPL QTY ST ST	NIMITYS	DESCRIPTION	BENÄMNING	BEZEICHNUNG
1	64861	1	VIRRRANJAKOVENTTIILI	FLOW DIVIDER VALVE Y	FLÖDESREGLERINGSVENT	MENGENREGELVENTIL YG
2	A47930	1	HYDR.LETKU L=1440	HYDR. HOSE L=1440	HYDRAULSLANG L=1440	HYDR. SCHLAUCH L=1440
3	A48073	1	HYDR.LETKU L=520	HYDR. HOSE L=520	HYDRAULSLANG L=520	HYDR. SCHLAUCH L=520
4	A41830	1	HYDR.LETKU L=400	HYDR. HOSE L=400	HYDRAULSLANG L=400	HYDR. SCHLAUCH L=400
5	64544	1	PERUSLIITIN	BASIC FITTING F40XS1	RAK KÖPPLING F40XS12	GERADE EINSCHR. F40X
6	64693	2	KULMALIITIN 90 AST.	ELBOW FITTING 90 DEG	VINKELKOPPLING 90 GR	WINKELVERSCHR. 90 GR
7	64306	1	KULMALIITIN 90 AST	ELBOW FITTING 90 DEG	VINKELKOPPLING 90 GR	WINKEL-VERSCHR. 90 G
8	72143	2	KUUSIORUUVI ZN	HEX. SCREW M8x80 DIN	SEKANTSKRUV M8x80 D	SECHSKANTSCHRAUBE M8
9	72319	2	KUUSIOMUTTERI ZN	HEXAGONAL NUT M8 DI	SEKANTMUTTER M8 DIN	SECHSKANTMUTTER M8 D
10	72320	2	KUUSIOMUTTERI ZN	NUT M8 NYLOC DIN 98	SEKANTMUTTER M8 NY	SECHSKANTMUTTER M 8
11	73122	2	ALUSLEVY M 8	WASHER M8 DIN 125 Z	BRICKA M8 DIN 125 Z	UNTERLEGSCHIBE M8 D

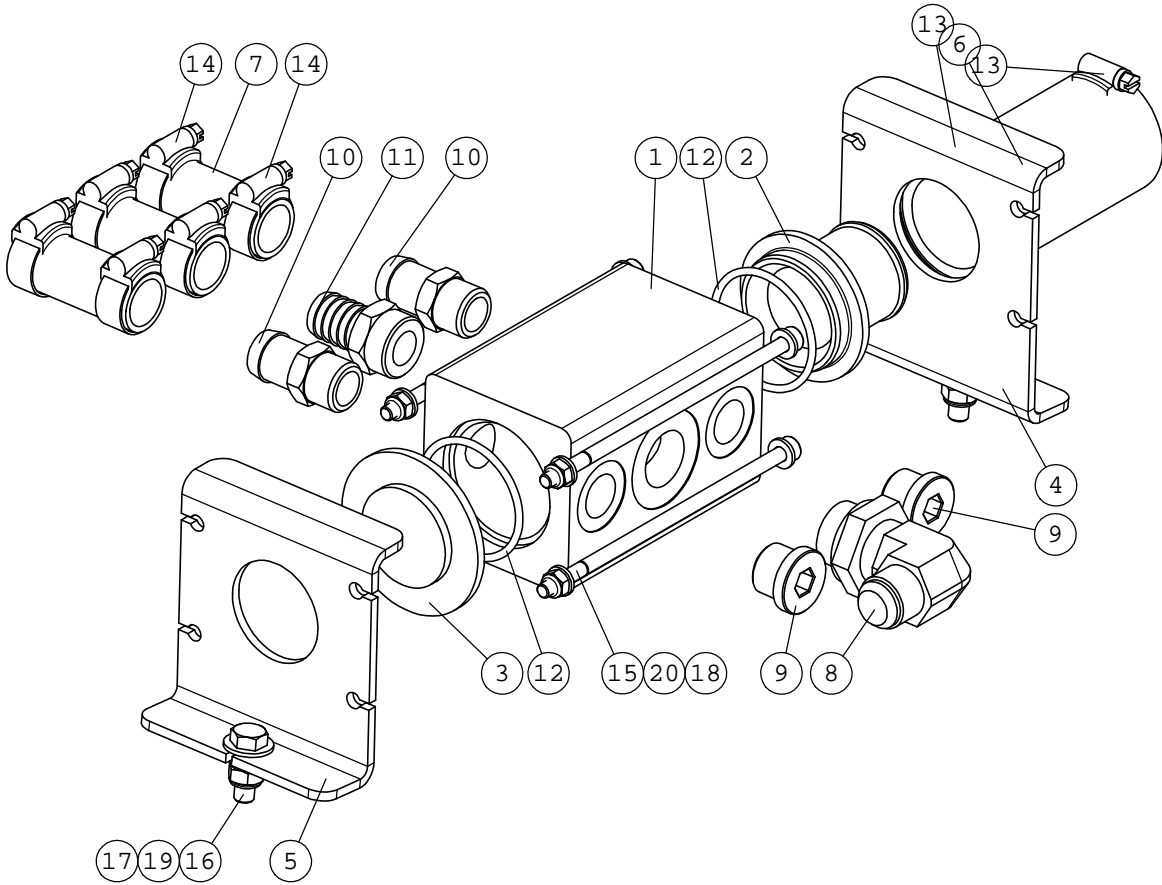
A34107



A34107

NRO REF POS TEIL	OSAN NRO PART NO BESTÄLL.NR BEST.NR	KPL QTY ST ST	NIMITYS	DESCRIPTION	BENÄMNING	BEZEICHNUNG
1	A47181	1	IMUTUKKI	HYDRAULIC MANIFOLD	HYDRAULIKBLOCK	HYDRAULIKVERTEILER
2	A47256	1	IMUKARA	SUCTION PIPE, MANIFO	SUGRÖR, HYDRAULIKBLO	SAUGROHR, HYDRAULIKV
3	A47257	1	TULPPA	PLUG	PROPP	PROPFEN
4	A47254	1	ETUJALKA	BRACKET, FRONT, HYDR	FÄSTE, FRAM, HYDRAUL	AUFNAHME, VORNE, HYD
5	A47255	1	TAKAJALKA	BRACKET, REAR, HYDRA	FÄSTE, BAK, HYDRAULI	AUFNAHME, HINTEN, HY
6	74739	2	O-RENGAS NBR	O-RING NBR F 50,2 x	O-RING NBR F 50,2 x	O-RING NBR F 50,2 x
7	64693	1	KULMALIITIN 90 AST.	ELBOW FITTING 90 DEG	VINKELKOPPLING 90 GR	WINKELVERSCHR. 90 GR
8	64174	2	KUUSIOKOLLOTULPPA	HEXAGONAL DRAIN PLUG	SEKANTPLUGG HF 1 2"	HYDR. TANKABLASSSCHR
9	64110	2	LETKUKARA	HOSE COUPLING R1 2"U	SLANGKOPPLING R1 2"U	SCHLAUCHVERSCHR. R1
10	64915	1	LETKUKARA	HOSE FITTING R3 4"UK	SLANGKOPPLING R3 4"U	SCHLAUCHNIPPEL R3 4"
11	74743	4	KUUSIOKOLORUUVI	HEXAGON. HEAD SCREW	SEKANTHÄLSKRUV M 6x	INNEN-SECHSKANTSCHR.
12	72132	2	KUUSIORUUVI ZN	HEXAGONAL SCREW M 8	SEKANTSKRUV M 8x2	SECHSKANTSCHRAUBE M8
13	72320	2	KUUSIOMUTTERI ZN	NUT M8 NYLOC DIN 98	SEKANTMUTTER M8 NY	SECHSKANTMUTTER M 8
14	72318	4	KUUSIOMUTTERI	HEXAGONAL NUT M6 N	SEKANTMUTTER M6 NY	SECHSKANTMUTTER M 6
15	74525	2	ALUSLEVY M 8	WASHER M8 8,4x20x1,	BRICKA M8 8,4x20x1,	UNTERLEGSCHIEBE M8
16	71680	8	ALUSLEVY M 6	WASHER M6 DIN 125	BRICKA M6 A6,4 DIN 1	UNTERLEGSCHIEBE M6 A
17	A47695	1	IMULETKU F53 F40 - 3	INLET HOSE F53 F40 -	SUGSLANG F53 F40 - 3	SAUGSCHLAUCH F53 F40
18	A48255	3	IMULETKU D=20 L=460	INLET HOSE D=20 L=4	SUGSLANG D=20 L=460	SAUGSCHLAUCH D=20 L
19	64338	2	LETKUNKIRISTIN ABA	HOSE CLAMP ABA 44-56	SLANGKLÄMMARE ABA 44	SCHLAUCHKLEMME ABA 4
20	73530	6	LETKUNKIRISTIN ABA	HOSE CLAMP 22-32 MM	SLANGKLÄMMARE 22-32	SCHLAUCHKLEMME 22-32

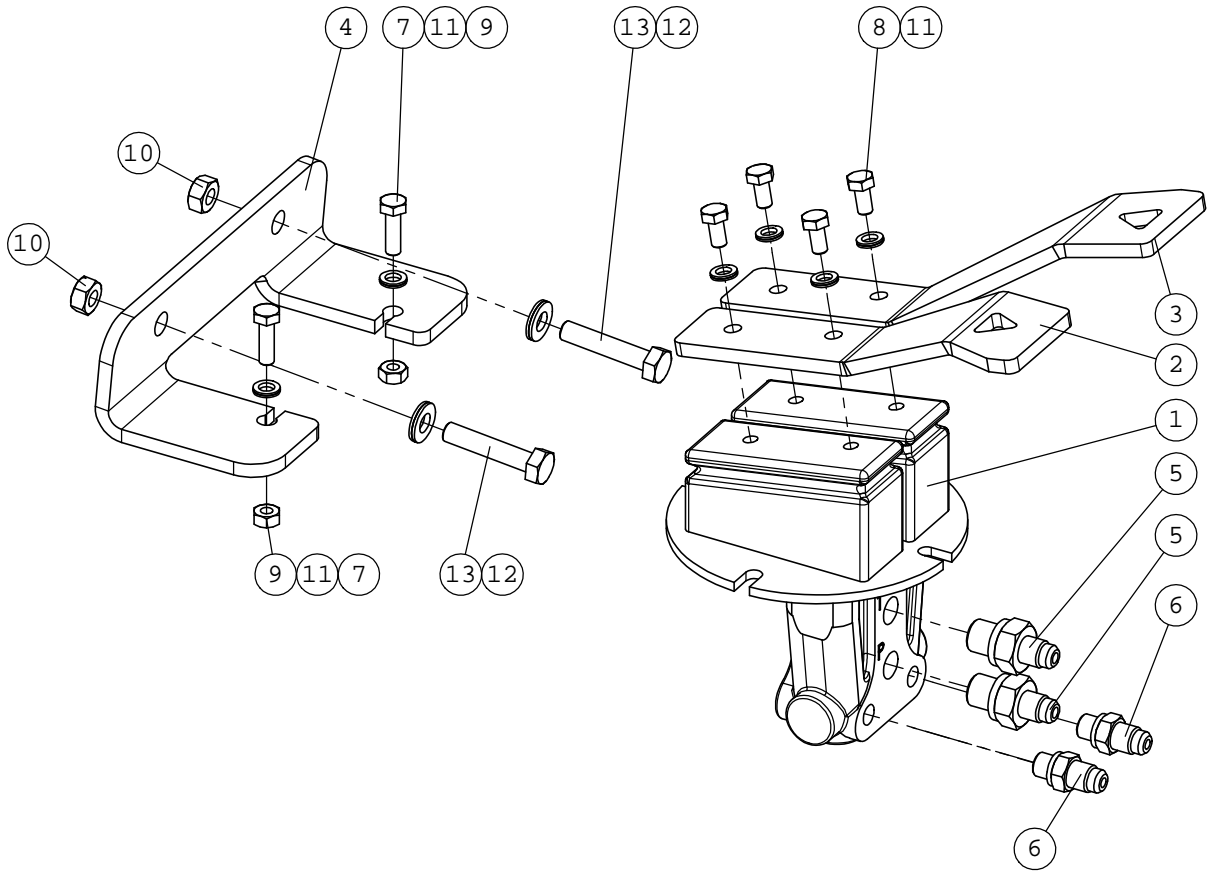
A33326



A33326

NRO REF POS TEIL	OSAN NRO PART NO BESTÄLL.NR BEST.NR	KPL QTY ST ST	NIMITYS	DESCRIPTION	BENÄMNING	BEZEICHNUNG
1	A47181	1	IMUTUKKI	MANIFOLD	HYDR. KOPPLINGSBLOCK	SAUG-VERBINDUNGSBLOC
2	A47256	1	IMUKARA	SUCTION PIPE, MANIFO	SUGRÖR, HYDRAULIKBLO	SAUGROHR, HYDRAULIKV
3	A47257	1	TULPPA	PLUG	PROPP	PROPFEN
4	A47254	1	ETUJALKA	BRACKET, FRONT, HYDR	FÄSTE, FRAM, HYDRAUL	AUFNAHME, VORNE, HYD
5	A47255	1	TAKAJALKA	BRACKET, REAR, HYDRA	FÄSTE, BAK, HYDRAULI	AUFNAHME, HINTEN, HY
6	A47695	1	IMULETKU F53 F40 - 3	INLET HOSE F53 F40 -	SUGSLANG F53 F40 - 3	SAUGSCHLAUCH F53 F40
7	A47767	3	IMULETKU D=20 L=350	INLET HOSE D=20 L=350	SUGSLANG D=20 L=350	EINLASSSCHLAUCH D=20
8	64693	1	KULMALIITIN 90 AST.	ELBOW FITTING 90 DEG	VINKELKOPPLING 90 GR	WINKELVERSCHR. 90 GR
9	64174	2	KUUSIOKOLOTULPPA	HEXAGONAL DRAIN PLUG	SEKANTPLUGG HF 1 2"	HYDR. TANKABLASSSCHR
10	64110	2	LETKUKARA	HOSE COUPLING R1 2"U	SLANGKOPPLING R1 2"U	SCHLAUCHVERSCHR. R1
11	64915	1	LETKUKARA	HOSE FITTING R3 4"UK	SLANGKOPPLING R3 4"U	SCHLAUCHNIPPEL R3 4"
12	74739	2	O-RENGAS NBR	O-RING NBR F 50,2 x	O-RING NBR F 50,2 x	O-RING NBR F 50,2 x
13	64338	2	LETKUNKIRISTIN ABA	HOSE CLAMP ABA 44-56	SLANGKLÄMMARE ABA 44	SCHLAUCHKLEMME ABA 4
14	73530	6	LETKUNKIRISTIN ABA	HOSE CLAMP 22-32 MM	SLANGKLÄMMARE 22-32	SCHLAUCHKLEMME 22-32
15	74743	4	KUUSIOKOLORUUVI	HEXAGON. HEAD SCREW	SEKANTHÄLSKRUV M 6x	INNEN-SECHSKANTSCHR.
16	72132	2	KUUSIORUUVI ZN	HEXAGONAL SCREW M 8	SEKANTSKRUV M 8x2	SECHSKANTSCHRAUBE M8
17	72320	2	KUUSIOMUTTERI ZN	NUT M8 NYLOC DIN 98	SEKANTMUTTER M8 NY	SECHSKANTMUTTER M 8
18	72318	4	KUUSIOMUTTERI	HEXAGONAL NUT M6 N	SEKANTMUTTER M6 NY	SECHSKANTMUTTER M 6
19	74525	2	ALUSLEVY M 8	WASHER M8 8,4x20x1,	BRICKA M8 8,4x20x1,	UNTERLEGSCHIEBE M8
20	71680	8	ALUSLEVY M 6	WASHER M6 DIN 125	BRICKA M6 A6,4 DIN 1	UNTERLEGSCHIEBE M6 A

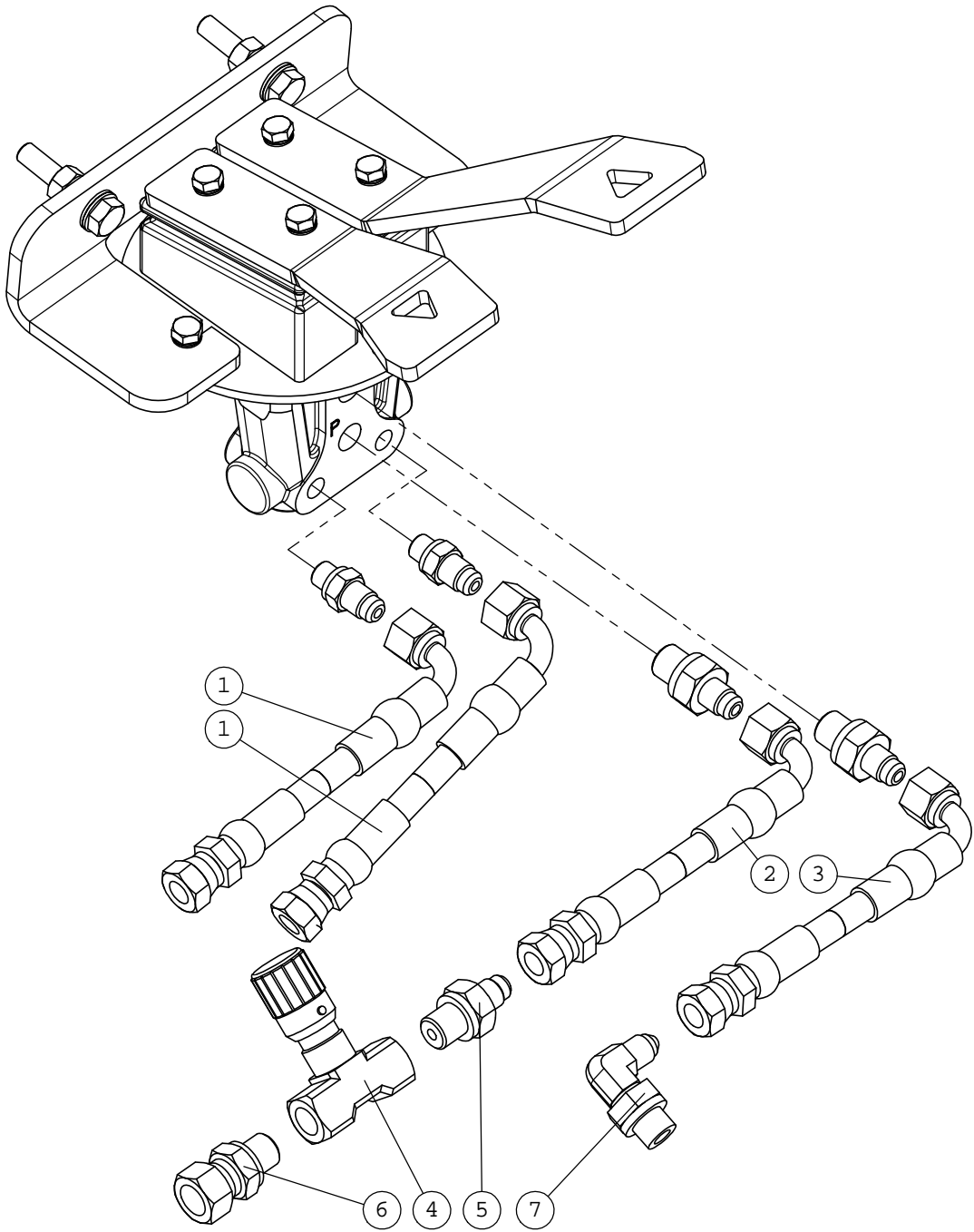
A49058



A49058

NRO REF POS TEIL	OSAN NRO PART NO BESTÄLL.NR BEST.NR	KPL QTY ST ST	NIMITYS	DESCRIPTION	BENÄMNING	BEZEICHNUNG
1	64922	1	HYDR.POLJIN BONDIOLI	HYDR. PEDAL BONDIOLI	HYDR. PEDAL BONDIOLI	HYDR. PEDAL BONDIOLI
2	A47550	1	AJOPOLJIN , VASEN	DRIVE PEDAL, LEFT	KÖRPEDAL, VANSTER	FAHRPEDAL, LINKS
3	A47551	1	AJOPOLJIN , OIKEA	DRIVE PEDAL, RIGHT	KÖRPEDAL, HÖGER	FAHRPEDAL, RECHTS
4	A47247	1	AJOPOLKIMENKANNAKE	BRACKET, DRIVE PEDAL	FÄSTE, KÖRPEDAL	AUFNAHME, FAHRPEDAL
5	64678	2	PERUSLIITIN	BASIC FITTING F40XS6	RAK KOPPLING F40XS6-	GERADE EINSCHRAUBVER
6	64793	2	PERUSLIITIN	BASIC FITTING F40XS6	RAK KOPPLING F40XS6-	GERADE EINSCHRAUBVER
7	72118	2	KUUSIORUUVI ZN	HEX.HD.SCREW M6x20 D	SEHKANTSKRUV M6x20 D	SECHSKANTSCHRAUBE M
8	72116	4	KUUSIORUUVI ZN	HEXAGONAL SCREW M 6x	SEHKANTSKRUV M 6x12	SECHSKANTSCHRAUBE M
9	72317	3	KUUSIOMUTTERI	HEXAGONAL NUT M6 DI	SEHKANTMUTTER M6	SECHSKANTMUTTER M 6
10	72319	2	KUUSIOMUTTERI ZN	HEXAGONAL NUT M8 DI	SEHKANTMUTTER M8 DIN	SECHSKANTMUTTER M8 D
11	74530	6	ALUSLEVYPARI M 6	WASHER NORDLOCK NL6	BRICKA NORDLOCK NL6	UNTERLEGSCHEIBE NORD
12	63944	2	ALUSLEVYPARI M 8	WASHER, PAIR, NORD-L	BRICKA NORD-LOCK M8,	UNTERLEGSCHEIBE, PAA
13	73222	2	KUUSIORUUVI ZN	HEXAGONAL SCREW M8x4	SEHKANTSKRUV M8x40 D	SECHSKANTSCHRAUBE M8

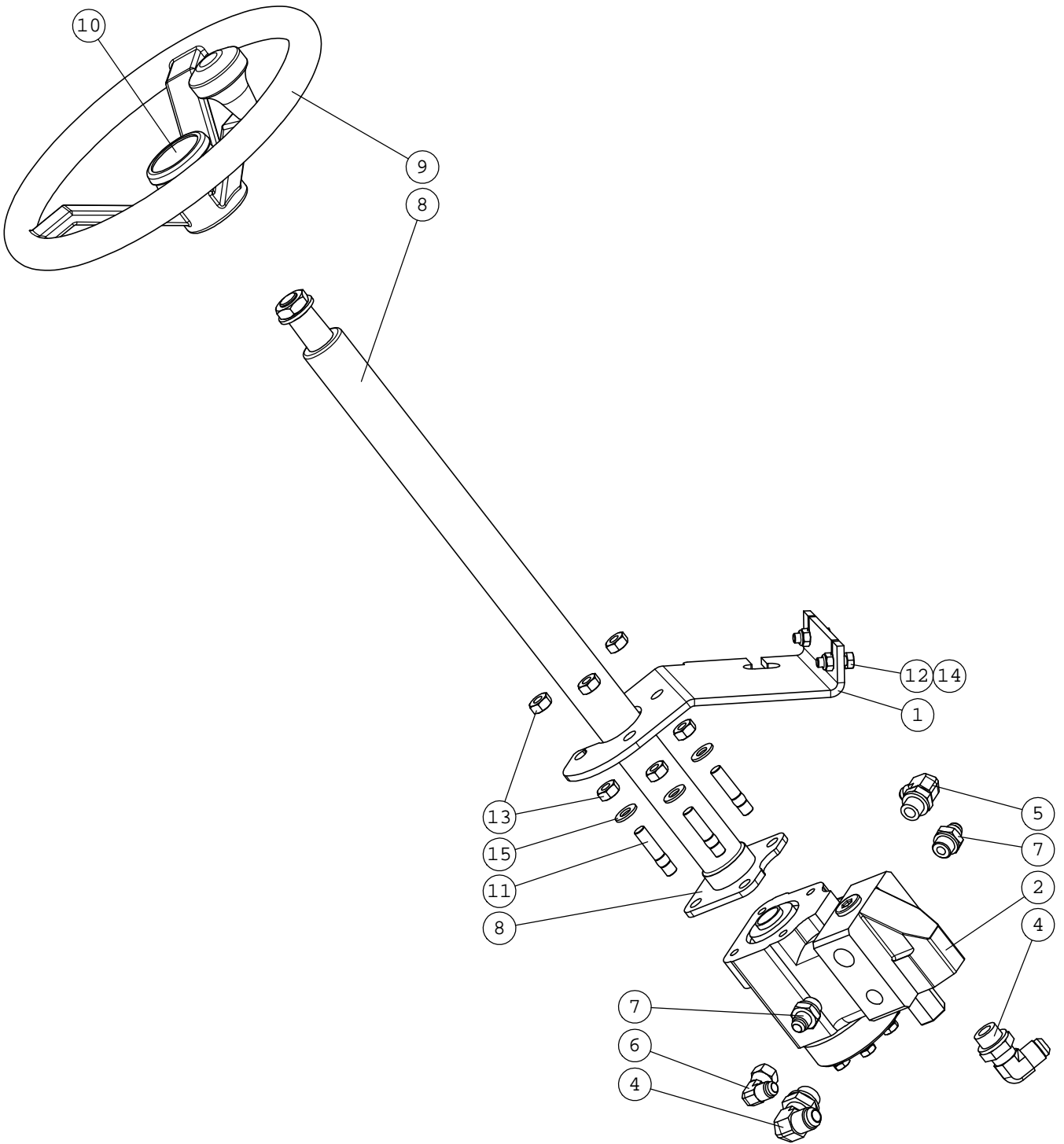
A49161



A49161

NRO REF POS TEIL	OSAN NRO PART NO BESTÄLL.NR BEST.NR	KPL QTY ST ST	NIMITYS	DESCRIPTION	BENÄMNING	BEZEICHNUNG
1	A47642	2	HYDR.LETKU L=1020 1L	HYDR. HOSE L=1020 TY	HYDRAULSLANG L=1020	HYDR. SCHLAUCH L=102
2	A47644	1	HYDR.LETKU L=960	HYDR. HOSE L=960 TYP	HYDRAULSLANG L=960 T	HYDR. SCHLAUCH L=960
3	A47643	1	HYDR.LETKU L=430 1L	HYDR. HOSE L=430 TYP	HYDRAULSLANG L=430 T	HYDR. SCHLAUCH L=430
4	63879	1	VASTUSVENTTIILI	CHECK VALVE 9N400S R	RESISTANSVENTIL 9N40	SPERRVENTIL 9N400S R
5	64678	1	PERUSLIITIN	BASIC FITTING F40XS6	RAK KÖPPLING F40XS6-	GERADE EINSCHRAUBVER
6	64060	1	YHDYSNIPPA	CONNECTOR NIPPLE F64	ÖVERGÅNGSNIPPEL F64X	VERBINDUNGSNIPPEL F6
7	64687	1	KULMALIITIN 90 AST.	ELBOW FITTING 90° C4	VINKELKÖPPLING 90° C	WINKEL-VERSCHRAUBUNG

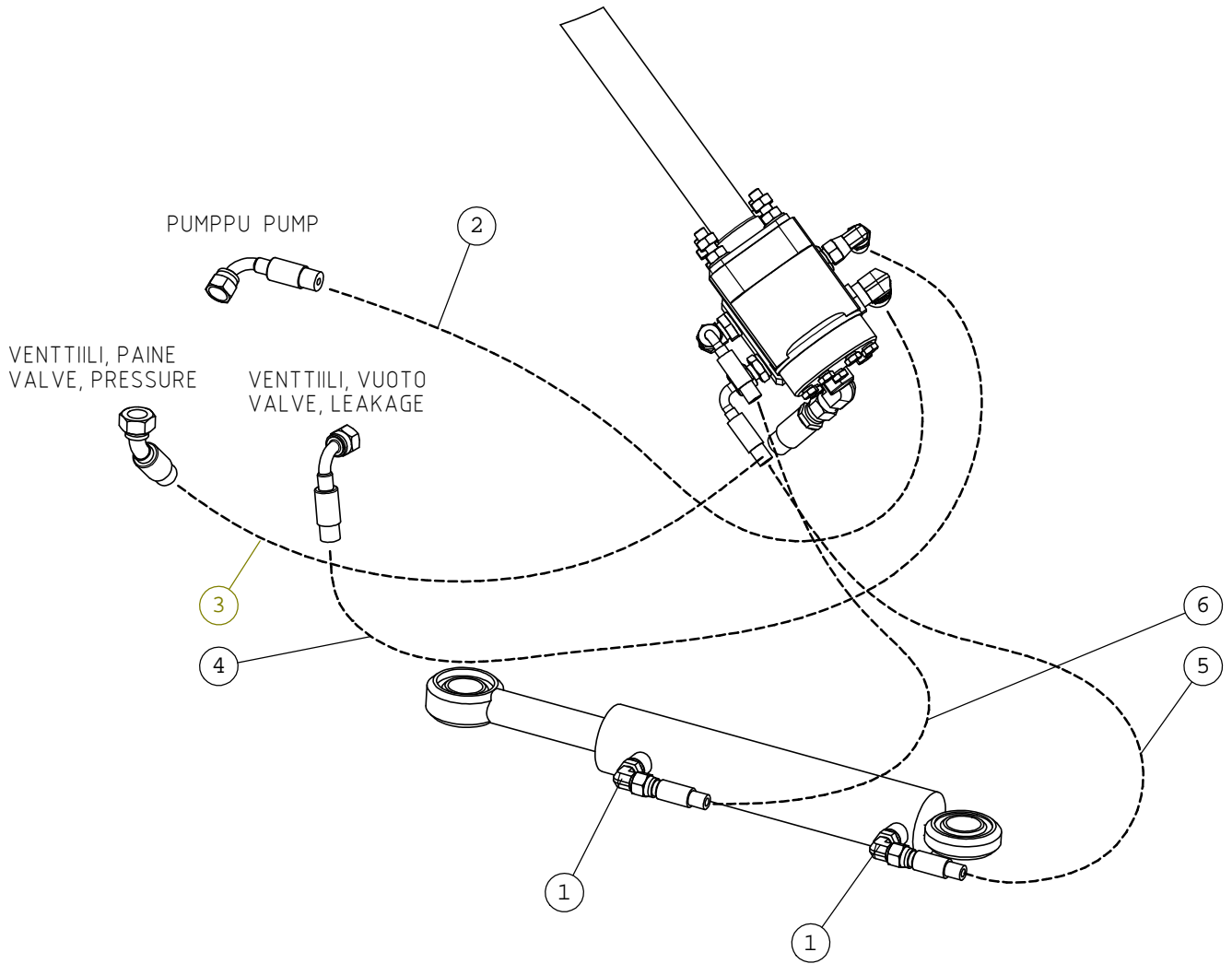
A48998



A48998

NRO REF POS TEIL	OSAN NRO PART NO BESTÄLL.NR BEST.NR	KPL QTY ST ST	NIMITYS	DESCRIPTION	BENÄMNING	BEZEICHNUNG
1	A47108	1	ORBITROL-KANNAKE	BRACKET, ORBITROL, 6	FASTE, ORBITROL, 600	AUFNAHME, ORBITROL,
2	64178	1	OHJAUSYKSIKKO M+S HK	CONTROL BLOCK M+S HK	STYRAGGREGAT M+S HKU	LENKAGGREGAT M+S HKU
	64611		TIIVISTESARJA 41 513	SEAL KIT 41 5137 013	TÄTNINGSSATS 41 5137	DICHTSATZ 41 5137 01
4	64045	2	KULMALIITIN 90 AST	ELBOW FITTING 90 DE	VINKELKOPPLING 90 G	WINKEL EINSCHRAUBVER
5	64044	1	KULMALIITIN 90 AST	ELBOW FITTING 90 DE	VINKELKOPPLING 90 G	WINKEL EINSCHRAUBVER
6	64043	1	KULMALIITIN 90 AST	ELBOW FITTING 90 DE	VINKELKOPPLING 90 G	WINKEL EINSCHRAUBVER
7	64041	2	PERUSLIITIN	BASIC FITTING F40X	RAK KOPPLING F40XS	GERADE EINSCHRAUBVER
8	64780	1	OHJAUSVARSI	STEERING WHEEL ROD M	STYRPELARE M+S KK600	LENKAUFSATZ M+S KK60
9	64787	1	OHJAUSPYÖRÄ COBO F32	STEERING WHEEL COBO	RATT COBO F320+KNOPP	LENKRAD COBO F320+KN
10	65131		OHJAUSPYÖRÄN KESKIOLEV	CENTER CAP, STEERING	MITTPLATTA, RATT	DECKEL, LENKRAD
11	74587	4	VAARNARUUVI	STUD M10x 35 DIN 939	PINNSKRUV M10 x35 DI	STIFTSCHRAUBE M10x 3
12	72132	2	KUUSIORUUVI ZN	HEXAGONAL SCREW M 8	SEHKANTSKRUV M 8x2	SECHSKANTSCHRAUBE M8
13	72321	8	KUUSIOMUTTERI ZN	HEXAGONAL NUT M10 D	SEHKANTMUTTER M10 DI	SECHSKANTMUTTER M10
14	72320	2	KUUSIOMUTTERI ZN	NUT M8 NYLOC DIN 98	SEHKANTMUTTER M8 NY	SECHSKANTMUTTER M 8
15	73121	4	ALUSLEVY M10 A10,5	WASHER M 10 DIN 12	BRICKA M 10 DIN 12	UNTERLEGSCHIBE M10

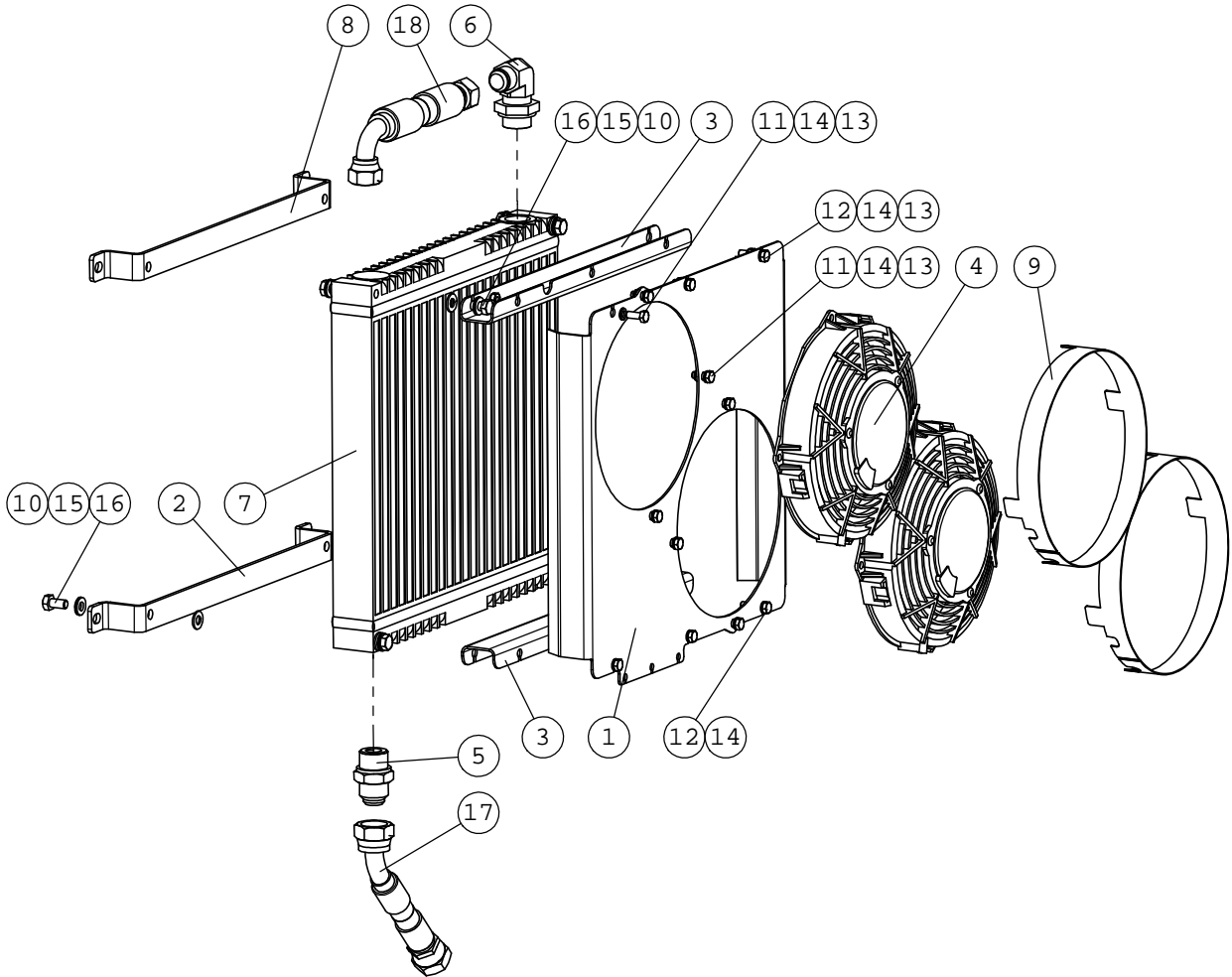
A33930



A33930

NRO REF POS TEIL	OSAN NRO PART NO BESTÄLL.NR BEST.NR	KPL QTY ST ST	NIMITYS	DESCRIPTION	BENÄMNING	BEZEICHNUNG
1	64087	2	KULMALIITIN 90 AST.	ELBOW FITTING 90 DEG	VINKELKOPPLING 90 GR	WINKEL EINSCHRAUBVER
2	A48210	1	HYDR.LETKU L=1110 2L	HYDR. HOSE L=1110	HYDRAULSLANG L=1110	HYDR. SCHLAUCH L=111
3	A47634	1	HYDR.LETKU L=1400 2L	HYDR. HOSE L=1400 2L	HYDRAULSLANG L=1400	HYDR. SCHLAUCH L=140
4	A47731	1	HYDR.LETKU L=1500 1L	HYDR. HOSE L=1500 1L	HYDRAULSLANG L=1500	HYDR. SCHLAUCH L=150
5	A47631	1	HYDR.LETKU L=710 R1A	HYDR. HOSE L=710 R1A	HYDRAULSLANG L=710 R	HYDR. SCHLAUCH L=710
6	A47632	1	HYDR.LETKU L=960 R1A	HYDR. HOSE L=960 R1A	HYDRAULSLANG L=960 R	HYDR. SCHLAUCH L=960

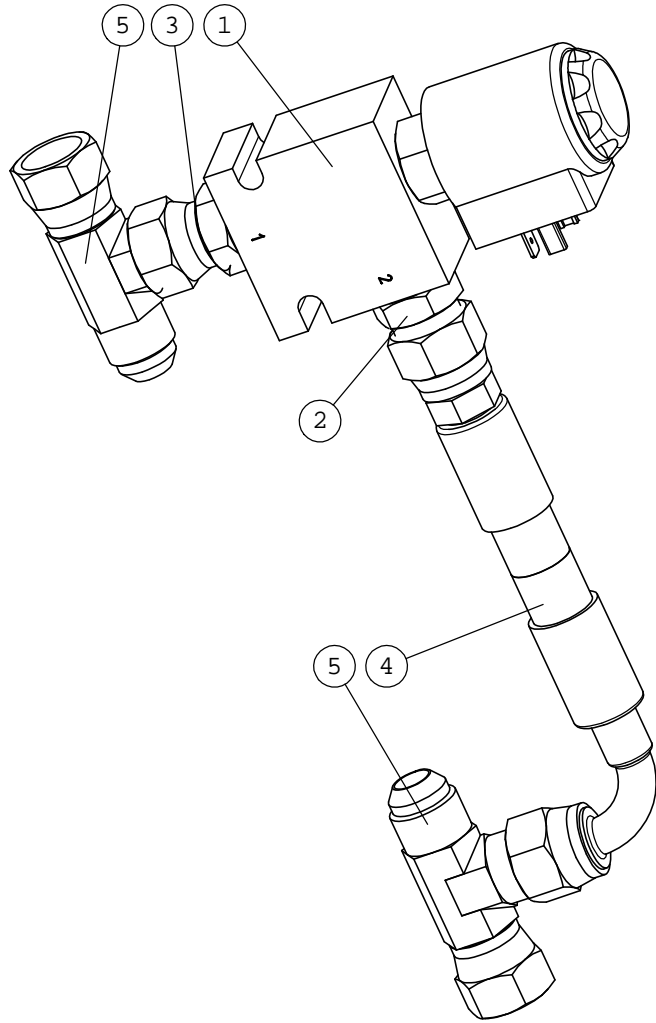
A47723



A47723

NRO REF POS TEIL	OSAN NRO PART NO BESTÄLL.NR BEST.NR	KPL QTY ST ST	NIMITYS	DESCRIPTION	BENÄMNING	BEZEICHNUNG
1	A47771	1	ETULEVY	FRAME, OIL COOLER	RAM, OLJEKYLARE	RAHMEN, ÖLKÜHLER
2	A47768	1	KIINNITYSPANTA	BRACKET, OIL COOLER,	FASTE, OLJEKYLARE, L	AUFNAHME, ÖLKÜHLER,
3	A47770	2	REUNAPALKKI	EDGE PLATE, OIL COOL	KANTSTÄNG, OLJEKYLAR	KANTENLEISTE, ÖLKÜHL
4	64778	2	JAAHDYTYSPUHALLIN	FAN SPAL VA14-AP11 C	FLÄKT SPAL VA14-AP11	LÜFTER SPAL VA14-AP1
5	64099	1	PERUSLIITIN	BASIC FITTING F40XS1	RAK KOPPLING F40XS18	GERADE EINSCHRAUBVER
6	64693	1	KULMALIITIN 90 AST.	ELBOW FITTING 90 DEG	VINKELKOPPLING 90 GR	WINKELVERSCHR. 90 GR
7	64934	1	OLJYNJAAHDYTINKENNO	OIL COOLER CELL ASA	OLJEKYLARECELL ASA 3	ÖLKÜHLER ASA 350x350
8	A47769	1	KIINNITYSPANTA	BRACKET, OIL COOLER,	FASTE, OLJEKYLARE, O	AUFNAHME, ÖLKÜHLER,
9	A48002	2	TIIVISTYSLISTA	SEALING LEDGE, OIL C	TÄTNINGSLISTA, OLJEK	DICHTLEISTE, ÖLKÜHLE
10	73122	8	ALUSLEVY M 8	WASHER M8 DIN 125 Z	BRICKA M8 DIN 125 Z	UNTERLEGSCHEIBE M8 D
11	72117	9	KUUSIORUUVI ZN	HEXAGONAL SCREW M6x1	SEKKANTSKRUV M6x16	SECHSKANTSCHRAUBE M6
12	72119	3	KUUSIORUUVI ZN	HEXAGONAL SCREW M6x2	SEKKANTSKRUV M6x25 D	SECHSKANTSCHRAUBE M6
13	72318	12	KUUSIOMUTTERI	HEXAGONAL NUT M6 N	SEKKANTMUTTER M6 NY	SECHSKANTMUTTER M 6
14	74530	12	ALUSLEVYPARI M 6	WASHER NORDLOCK NL6	BRICKA NORDLOCK NL6	UNTERLEGSCHEIBE NORD
15	63944	8	ALUSLEVYPARI M 8	WASHER, PAIR, NORD-L	BRICKA NORD-LOCK M8,	UNTERLEGSCHEIBE, PAA
16	73039	8	KUUSIORUUVI ZN	HEXAGONAL SCREW M 8	SEKKANTSKRUV M 8x16	SECHSKANTSCHRAUBE M
17	A47905	2	HYDR.LETKU L=460 1LW	HYDR. HOSE L=460	HYDRAULSLANG L=460	HYDR. SCHLAUCH L=460
18	A47682	1	HYDR.LETKU L=290 1LW	HYDR. HOSE L=280 1LW	HYDRAULSLANG L=280 1	HYDR. SCHLAUCH L=280

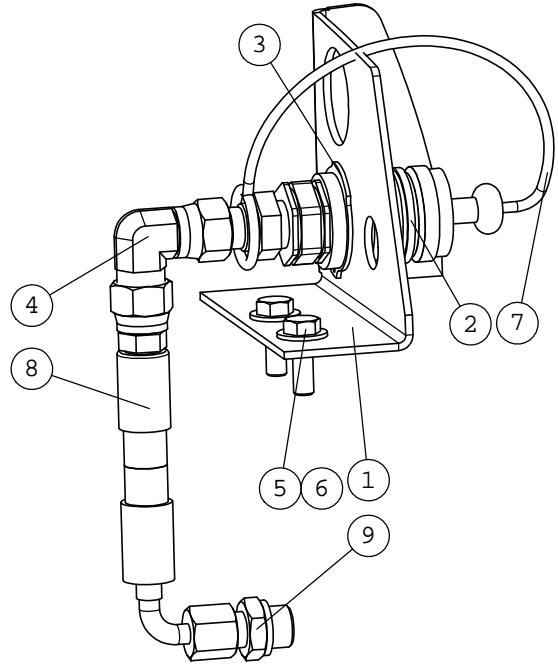
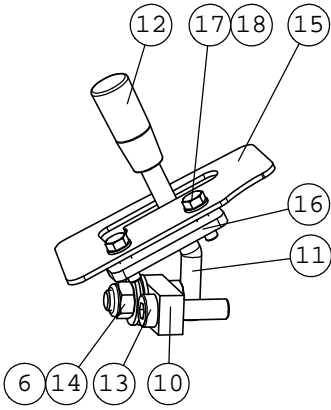
A47931



A47931

NRO REF POS TEIL	OSAN NRO PART NO BESTÄLL.NR BEST.NR	KPL QTY ST ST	NIMITYS	DESCRIPTION	BENÄMNING	BEZEICHNUNG
1	64676	1	SOLENOIDIVENTTIILI	SOLENOID VALVE WK08W	MAGNETVENTIL WK08W-0	MAGNETVENTIL WK08W-0
2	64042	1	PERUSLIITIN	BASIC FITTING F40	RAK KOPPLING F40X	GERADE EINSCHRAUBVER
3	64082	1	YHDYSNIPPA	CONNECTION NIPPLE F6	FÖRBINDNINGSNIPPEL F	VERBINDUNGSNIPPEL F
4	A45253	1	HYDR.LETKU L=240	HYDR. HOSE L=240 2LW	HYDRAULSLANG L=240 2	HYDR. SCHLAUCH L=240
5	64050	2	L-LIITINRUNKO	L-FITTING BODY R6XS1	L-KOPPLINGSHUS R6	L-VERSCHRAUBUNG R6XS

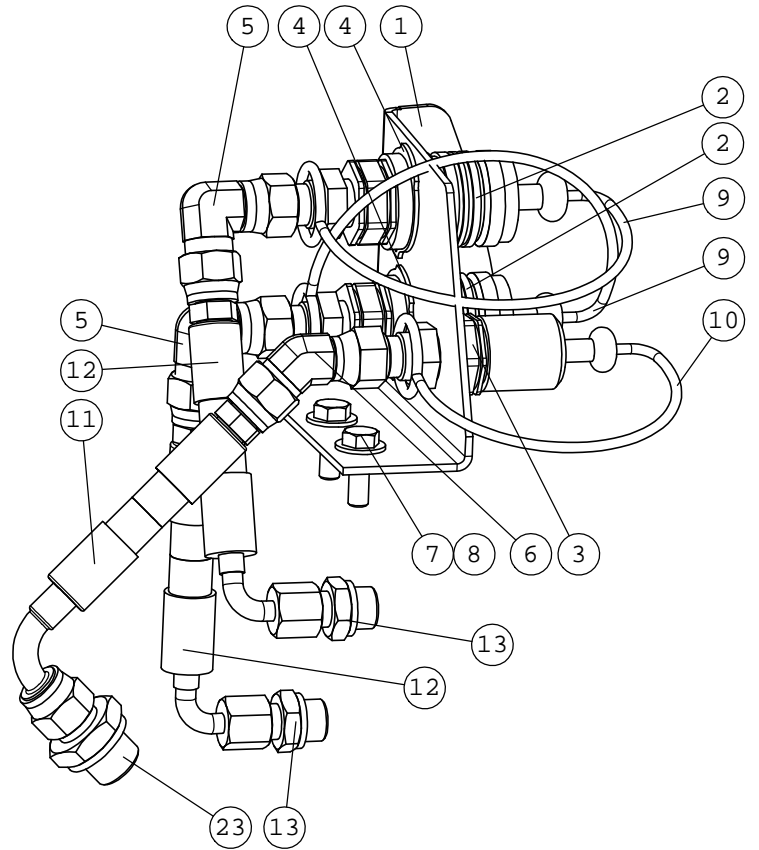
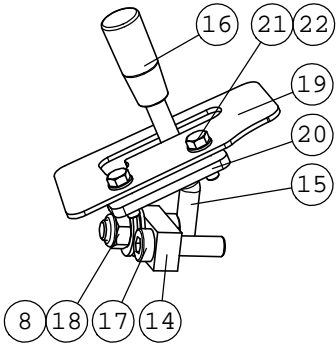
A34014



A34014

NRO REF POS TEIL	OSAN NRO PART NO BESTÄLL.NR BEST.NR	KPL QTY ST ST	NIMITYS	DESCRIPTION	BENÄMNING	BEZEICHNUNG
1	A48686	1	LÄPVIENTILEVY	SUPPORT PLATE, QUICK	FÄSTE, SNABBKOPPLING	AUFNAHMEPLATTE, SCHN
2	64190	1	PIKALIITINRUNKO 1 2"	QUICK COUPLING PART	SNABBKOPPLINGSDEL 1	SCHNELLKUPPLUNGSTEIL
3	74769	2	SEEGERRENGAS	SEEGER RING	SEEGER RING	HALTERING SEEGER
4	64134	1	KULMALIITIN 90 AST	ELBOW FITTING 90 DEG	VINKELKOPPLING 90 GR	WINKEL-VERSCHRAUBUNG
5	72132	2	KUUSIORUUVI ZN	HEXAGONAL SCREW M 8	SEKANTSKRUV M 8x2	SECHSKANTSCHRAUBE M8
6	74525	4	ALUSLEVY M 8	WASHER M8 8,4x20x1,	BRICKA M8 8,4x20x1,	UNTERLEGSCHEIBE M8
7	73754	1	SUOJUS MUSTA SPAV.13	RUBBER PLUG 1 2", TO	GUMMILOCK 1 2", SNAB	GUMMI-STECKER 1 2" F
8	a47918	1	HYDR.LETKU L=3400 2L	HYDR. HOSE L=3400	HYDRAULSLANG L=3400	HYDR. SCHLAUCH L=340
9	64041	1	PERUSLIITIN	BASIC FITTING F40X	RAK KOPPLING F40XS	GERADE EINSCHRAUBVER
10	a43092	1	VÄLIKAPPALE	CONNECTING PIECE, CO	FÖRBINDNINGSDEL, REG	VERBINDUNGSTÜCK, BE
11	A48828	1	VIPU KP	CONTROL LEVER, AUXIL	REGLAGE, YTTRE HYDRA	BEDIENHEBEL, ZUSATZH
12	74761	1	NUPPI HYDR.VIPUUN	KNOB, CONTROL LEVER	KNOPP, REGLAGE	KNOPF, BEDIENHEBEL
13	73100	1	KUUSIOKOLORUUVI	HEXAGONAL SCREW M8x3	SEKANTHÄLSKRUV M8x3	INNENSECHSKANT - SCH
14	72320	1	KUUSIOMUTTERI ZN	NUT M8 NYLOC DIN 98	SEKANTMUTTER M8 NY	SECHSKANTMUTTER M 8
15	A48498	1	LUKITUSHAHLO	LOCKING PLATE, CONTR	LÄSPLATTA, REGLAGE	VERRIEGELUNGSKULISSE
16	A48360	1	LUKITUSPALA	LOCKING PIECE	LÄSSTYCKE	VERRIEGELUNGSTÜCK
17	72110	2	KUUSIORUUVI ZN	HEX. SCREW M5x16 DIN	SEKANTSKRUV M5x16 D	SECHSKANTSCHRAUBE M5
18	74448	2	ALUSLEVY M 5	WASHER M5 A5,3 DIN	BRICKA M5 A5,3 DIN	UNTERLEGSCHEIBE M5
19	73962	1	ALUSLEVY M 8	WASHER M 8 DIN 127	BRICKA M 8 DIN 127	UNTERLEGSCHEIBE M 8

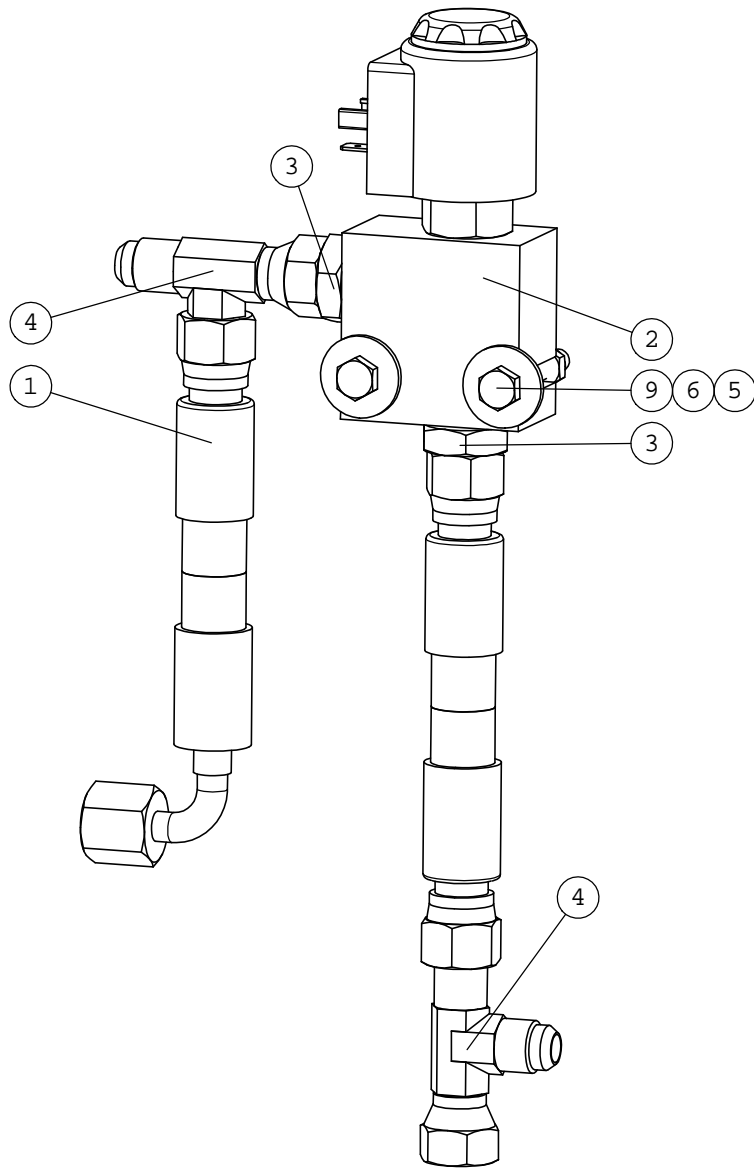
A47774



A47774

NRO REF POS TEIL	OSAN NRO PART NO BESTÄLL.NR BEST.NR	KPL QTY ST ST	NIMITYS	DESCRIPTION	BENÄMNING	BEZEICHNUNG
1	A48686	1	LÄPVIENTILEVY	SUPPORT PLATE, QUICK	FÄSTE, SNABBKOPPLING	AUFNAHMEPLATTE, SCHN
2	64190	2	PIKALIITINRUNKO 1 2"	QUICK COUPLING PART	SNABBKOPPLINGSDEL 1	SCHNELLKUPPLUNGSTEIL
3	64189	1	PIKALIITINNIPPA 1 2"	QUICK COUPLING MALE	SNABBKOPPLINGSNIPPEL	SCHNELLKUPPLUNG STEC
4	74769	4	SEEGERRENGAS	SEEGER RING	SEEGER RING	HALTERING SEEGER
5	64134	2	KULMALIITIN 90 AST	ELBOW FITTING 90 DEG	VINKELKOPPLING 90 GR	WINKEL-VERSCHRAUBUNG
6	64884	1	KULMALIITIN 45 AST.	ELBOW FITTING 45 DEG	VINKELKOPPLING 45 GR	WINKEL-VERSCHRAUBUNG
7	72132	2	KUUSIORUUVI ZN	HEXAGONAL SCREW M 8	SEKANTSKRUV M 8x2	SECHSKANTSCHRAUBE M8
8	74525	4	ALUSLEVY M 8	WASHER M8 8,4x20x1,	BRICKA M8 8,4x20x1,	UNTERLEGSSCHEIBE M8
9	73754	2	SUOJUS MUSTA SPAV.13	RUBBER PLUG 1 2", TO	GUMMILOCK 1 2", SNAB	GUMMI-STECKER 1 2" F
10	73753	1	SUOJUS MUSTA SPAV.13	COVER 1 2" TO MALE Q	HATT 1 2" TILL SNABB	HUT 1 2", SCHNELLKUP
11	A47917	1	HYDR.LETKU L=1600	HYDR. HOSE L=1600	HYDRAULSLANG L=1600	HYDR. SCHLAUCH L=160
12	a47918	2	HYDR.LETKU L=3400 2L	HYDR. HOSE L=3400	HYDRAULSLANG L=3400	HYDR. SCHLAUCH L=340
13	64041	2	PERUSLIITIN	BASIC FITTING F40X	RAK KOPPLING F40XS	GERADE EINSCHRAUBVER
14	a43092	1	VÄLIKAPPALE	CONNECTING PIECE, CO	FÖRBINDNINGSDDEL, REG	VERBINDUNGSSTÜCK, BE
15	A48828	1	VIPU KP	CONTROL LEVER, AUXIL	REGLAGE, YTTRE HYDRA	BEDIENHEBEL, ZUSATZH
16	74761	1	NUPPI HYDR.VIPUUN	KNOB, CONTROL LEVER	KNOPP, REGLAGE	KNOPF, BEDIENHEBEL
17	73100	1	KUUSIOKOLORUUVI	HEXAGONAL SCREW M8x3	SEKANTHÄLSKRUV M8x3	INNENSECHSKANT - SCH
18	72320	1	KUUSIOMUTTERI ZN	NUT M8 NYLOC DIN 98	SEKANTMUTTER M8 NY	SECHSKANTMUTTER M 8
19	A48498	1	LUKITUSHAHLO	LOCKING PLATE, CONTR	LÄSPLATTA, REGLAGE	VERRIEGELUNGSKULISSE
20	A48360	1	LUKITUSPALA	LOCKING PIECE	LÄSSTYCKE	VERRIEGELUNGSSTÜCK
21	72110	2	KUUSIORUUVI ZN	HEX. SCREW M5x16 DIN	SEKANTSKRUV M5x16 D	SECHSKANTSCHRAUBE M5
22	74448	2	ALUSLEVY M 5	WASHER M5 A5,3 DIN	BRICKA M5 A5,3 DIN	UNTERLEGSSCHEIBE M5
23	64058	1	PERUSLIITIN	BASIC FITTING F40XS1	RAK KOPPLING F40XS12	GERADE EINSCHRAUBVER
24	73962	1	ALUSLEVY M 8	WASHER M 8 DIN 127	BRICKA M 8 DIN 127	UNTERLEGSSCHEIBE M 8

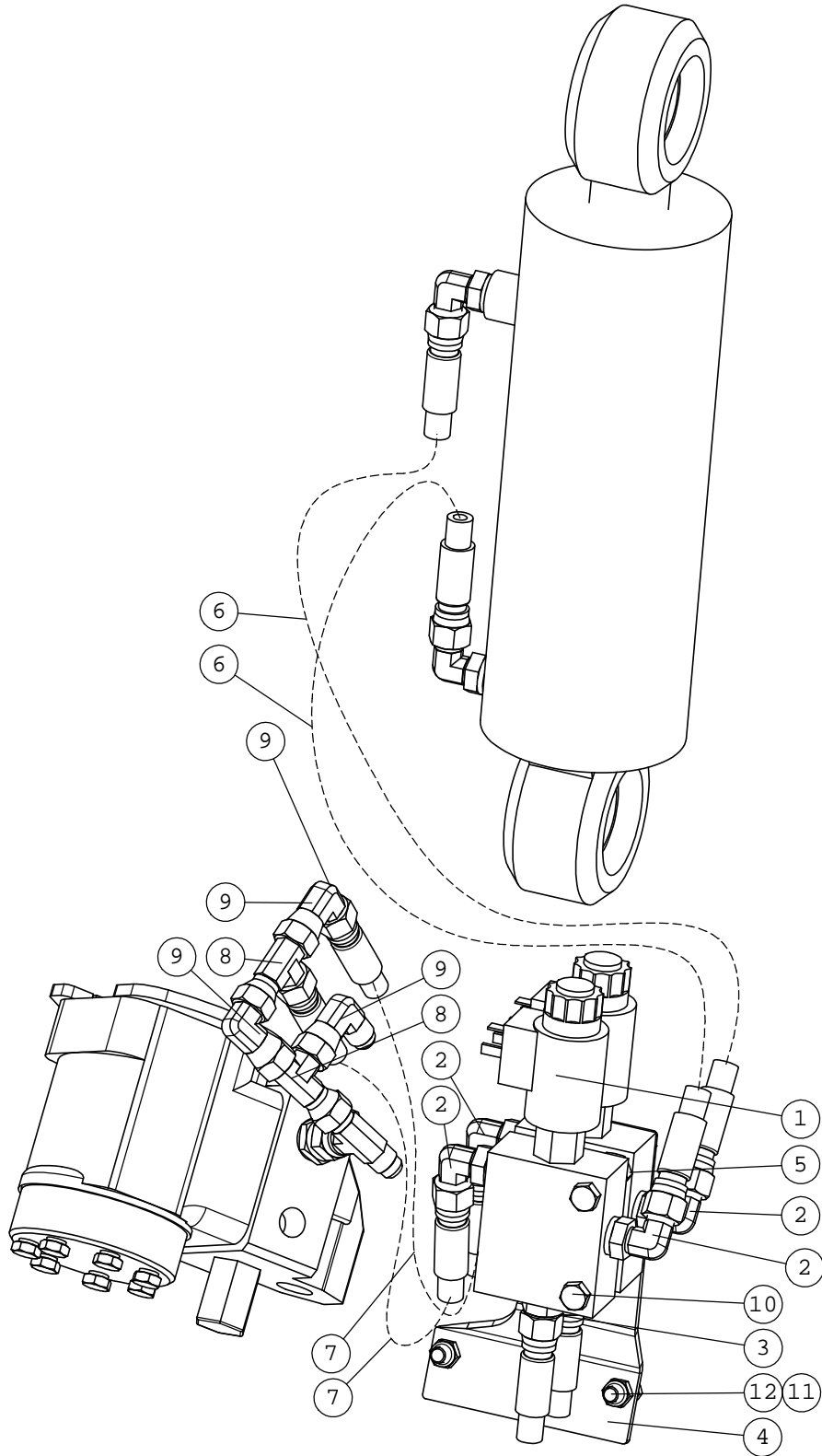
A47773



A47773

NRO REF POS TEIL	OSAN NRO PART NO BESTÄLL.NR BEST.NR	KPL QTY ST ST	NIMITYS	DESCRIPTION	BENÄMNING	BEZEICHNUNG
1	A47907	1	HYDR.LETKU L=980	HYDR. HOSE L=980 2LW	HYDRAULSLANG L=980 2	HYDR. SCHLAUCH L=980
2	64676	1	SOLENOIDIVENTTIILI	SOLENOID VALVE WK08W	MAGNETVENTIL WK08W-0	MAGNETVENTIL WK08W-0
3	64041	2	PERUSLIITIN	BASIC FITTING F40X	RAK KOPPLING F40XS	GERADE EINSCHRAUBVER
4	64078	2	L-LIITINRUNKO	L-FITTING BODY R6XS1	L-KOPPLING RAM R6XS	L - VERSCHRAUBUNG R6
5	72318	2	KUUSIOMUTTERI	HEXAGONAL NUT M6 N	SEKANTMUTTER M6 NY	SECHSKANTMUTTER M 6
6	71681	2	ALUSLEVY M 6	WASHER M6 DIN 440	BRICKA M 6 DIN 440	UNTERLEGSCHEIBE M 6
7	A47916	1	HYDR.LETKU L=900	HYDR. HOSE L=900 1LW	HYDRAULSLANG L=900 1	HYDR. SCHLAUCH L=900
8	A47841	1	SÄHKÖSARJA , KELLUNT	WIRE HARNESS, BOOM F	ELLEDNINGSSATS, FLYT	KABELBAUM, SCHWIMMST
9	74515	2	KUUSIORUUVI ZN	HEXAGONAL SCREW M 6x	SEKANTSKRUV M 6x45	SECHSKANTSCHRAUBE M

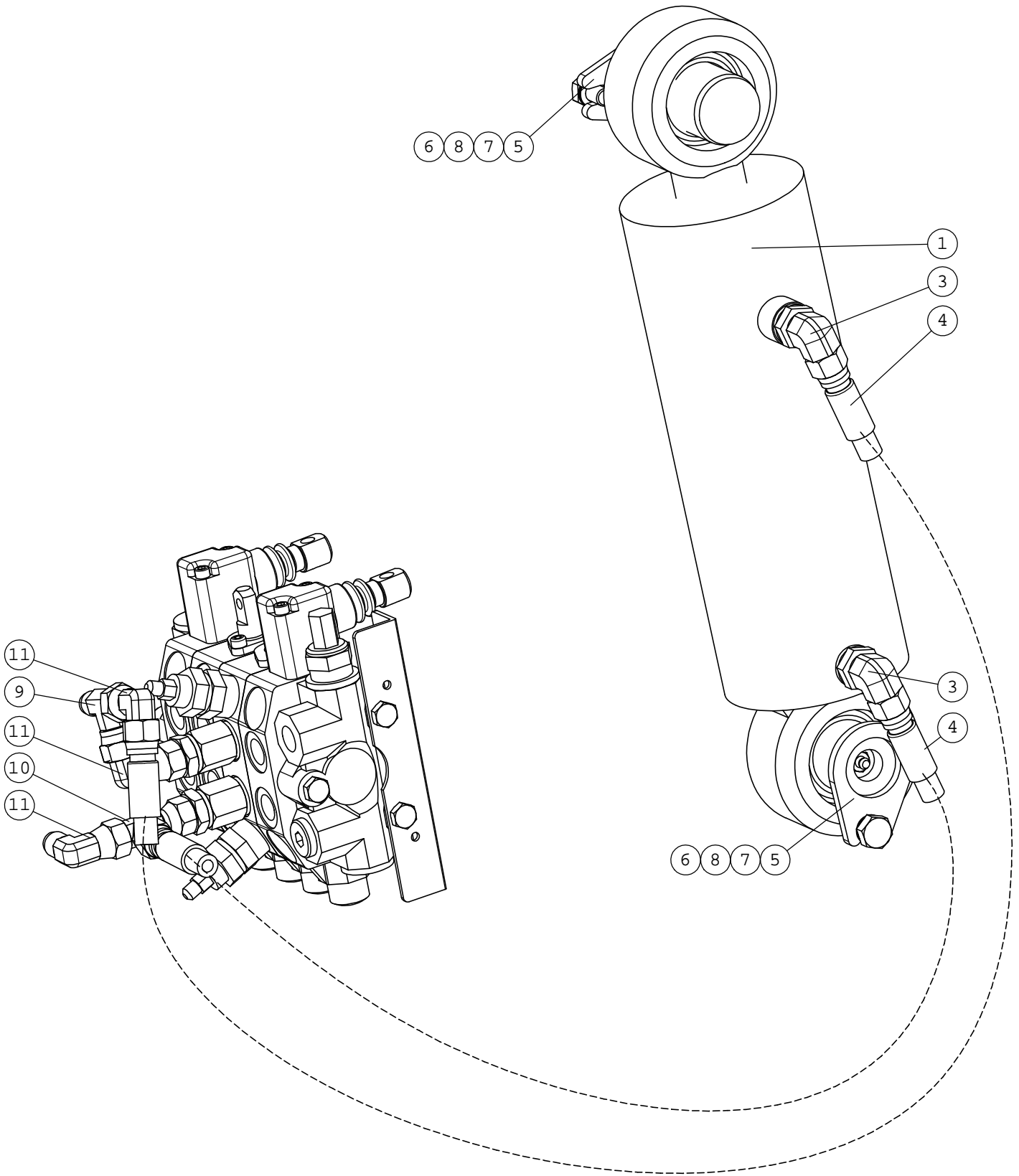
A34015



A34015

NRO REF POS TEIL	OSAN NRO PART NO BESTÄLL.NR BEST.NR	KPL QTY ST ST	NIMITYS	DESCRIPTION	BENÄMNING	BEZEICHNUNG
1	A49710	2	SUUNTAVENTTIILI	DIRECTIONAL VALVE, B	RIKTNINGSVENTIL, FLY	MAGNETVENTIL, SCHWIM
2	64087	6	KULMALIITIN 90 AST.	ELBOW FITTING 90 DEG	VINKELKOPPLING 90 GR	WINKEL EINSCHRAUBVER
3	64059	2	PERUSLIITIN	BASIC FITTING F40XS1	RAK KOPPLING F40XS10	GERADE EINSCHRAUBVER
4	A49700	1	KORVAKE	BRACKET, DIRECTIONAL	FASTE, RIKTNINGSVENT	AUFNAHME, MAGNETVENT
5	72321	2	KUUSIOMUTTERI ZN	HEXAGONAL NUT M10 D	SEKANTMUTTER M10 DI	SECHSKANTMUTTER M10
6	A44472	2	HYDR.LETKU L=720 1LW	HYDR. HOSE L=720 JIC	HYDR. SLANG L=720 JI	HYDR.SCHLAUCH L=720
7	A44471	2	HYDR.LETKU L=400 1LW	HYDR. HOSE L=400 JIC	HYDR. SLANG L=400 JI	HYDR.SCHLAUCH L=400
8	64078	2	L-LIITINRUNKO	L-FITTING BODY R6XS1	L-KOPPLING RAM R6XS	L - VERSCHRAUBUNG R6
9	64043	3	KULMALIITIN 90 AST	ELBOW FITTING 90 DE	VINKELKOPPLING 90 GR	WINKEL EINSCHRAUBVER
10	72144	2	KUUSIORUUVI ZN	HEXAGONAL SCREW M8x9	SEKANTSKRUV M8x90 D	SECHSKANTSCHRAUBE M8
11	72320	4	KUUSIOMUTTERI ZN	NUT M8 NYLOC DIN 98	SEKANTMUTTER M8 NY	SECHSKANTMUTTER M 8
12	72132	2	KUUSIORUUVI ZN	HEXAGONAL SCREW M 8	SEKANTSKRUV M 8x2	SECHSKANTSCHRAUBE M8
13	A49716	1	SÄHKÖSARJA	WIRE HARNESS, BOOM F	KABELHARVA, FLYTLÄGE	KABELBAUM, SCHWIMMST

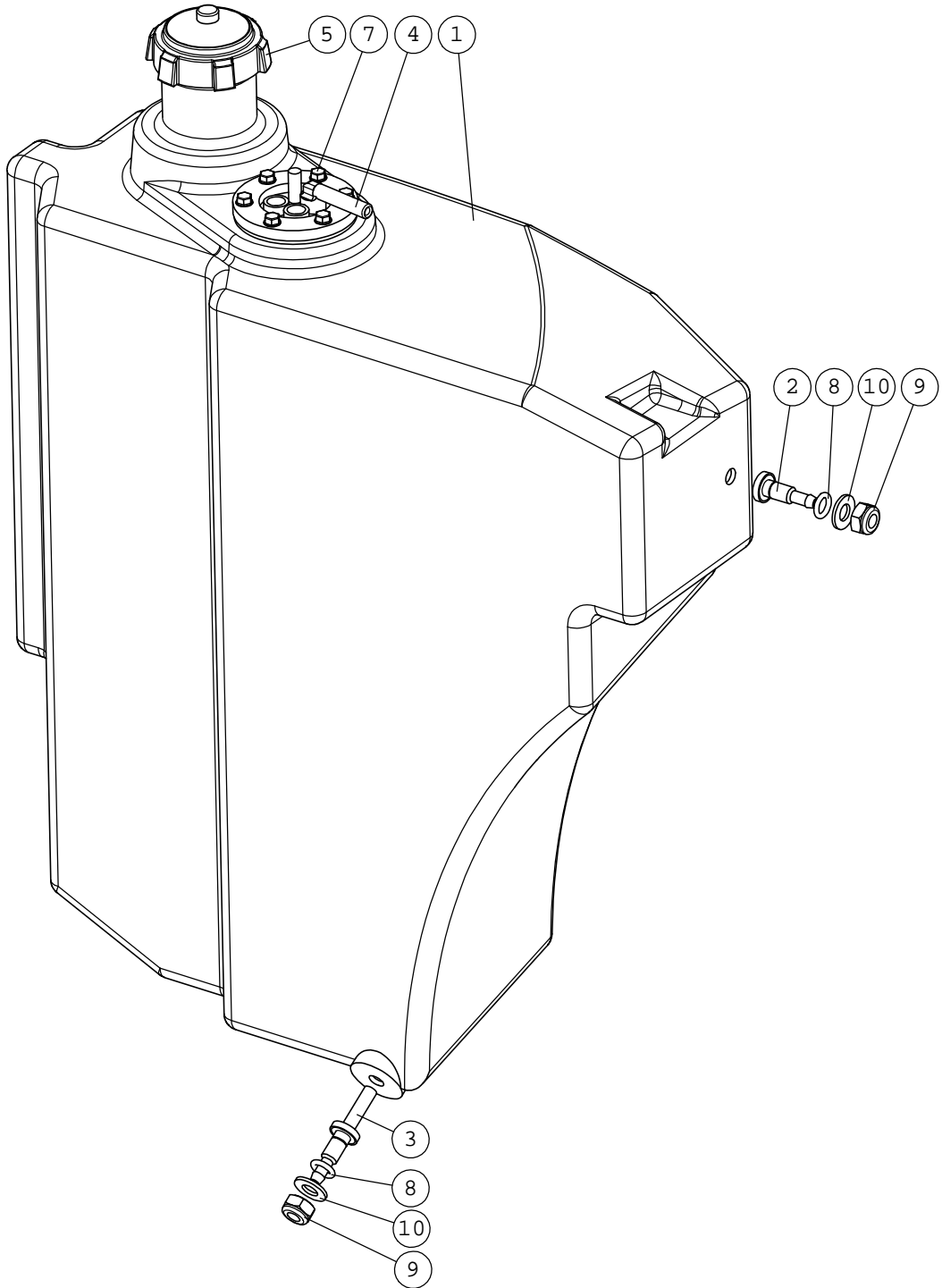
A34144



A34144

NRO REF POS TEIL	OSAN NRO PART NO BESTÄLL.NR BEST.NR	KPL QTY ST ST	NIMITYS	DESCRIPTION	BENÄMNING	BEZEICHNUNG
1	A47920	1	HYDR.SYL F90 F40-142	HYDR. CYLINDER F90 F	HYDRAULCYLINDER F90	HYDRAULIKZYLINDER F9
	65005		TIIVISTESARJA YAS904	SEAL KIT, CYLINDER 9	PACKNINGSSATS CYLIND	DICHTSATZ, ZYLINDER
3	64044	2	KULMALIITIN 90 AST	ELBOW FITTING 90 DE	VINKELKOPPLING 90 GR	WINKEL EINSCHRAUBVER
4	A47640	2	HYDR.LETKU L=2050 2L	HYDR. HOSE L=2050 2L	HYDRAULSLANG L=2050	HYDR. SCHLAUCH L=205
5	A47041	2	TAPPI KP F40-90	PIVON PIN F40-90	AXELTAPP F40-90	GELENKBOLZEN F40-90
6	72798	2	RASVANIPPA DIN 71412	GREASE NIPPLE R 1 8	SMÖRJNIPPEL R 1 8"	SCHMIERNIPPEL R1 8
7	72147	2	KUUSIORUUVI ZN	HEXAGONAL SCREW M 10	SEKANTSKRUV M 10x16	SECHSKANTSCHRAUBE M
8	74531	2	ALUSLEVYPARI M10	SPACER NORDLOCK M10,	BRICKA NORDLOCK M10,	UNTERLEGSCHEIBE NORD
9	64070	1	T-KIERRELIITINRUNKO	T-SPIRAL CONNECTION	T-SPIRAL KOPPLING RA	T-VERSCHRAUBUNG S6XS
10	64078	1	L-LIITINRUNKO	L-FITTING BODY R6XS1	L-KOPPLING RAM R6XS	L - VERSCHRAUBUNG R6
11	64043	3	KULMALIITIN 90 AST	ELBOW FITTING 90 DE	VINKELKOPPLING 90 GR	WINKEL EINSCHRAUBVER

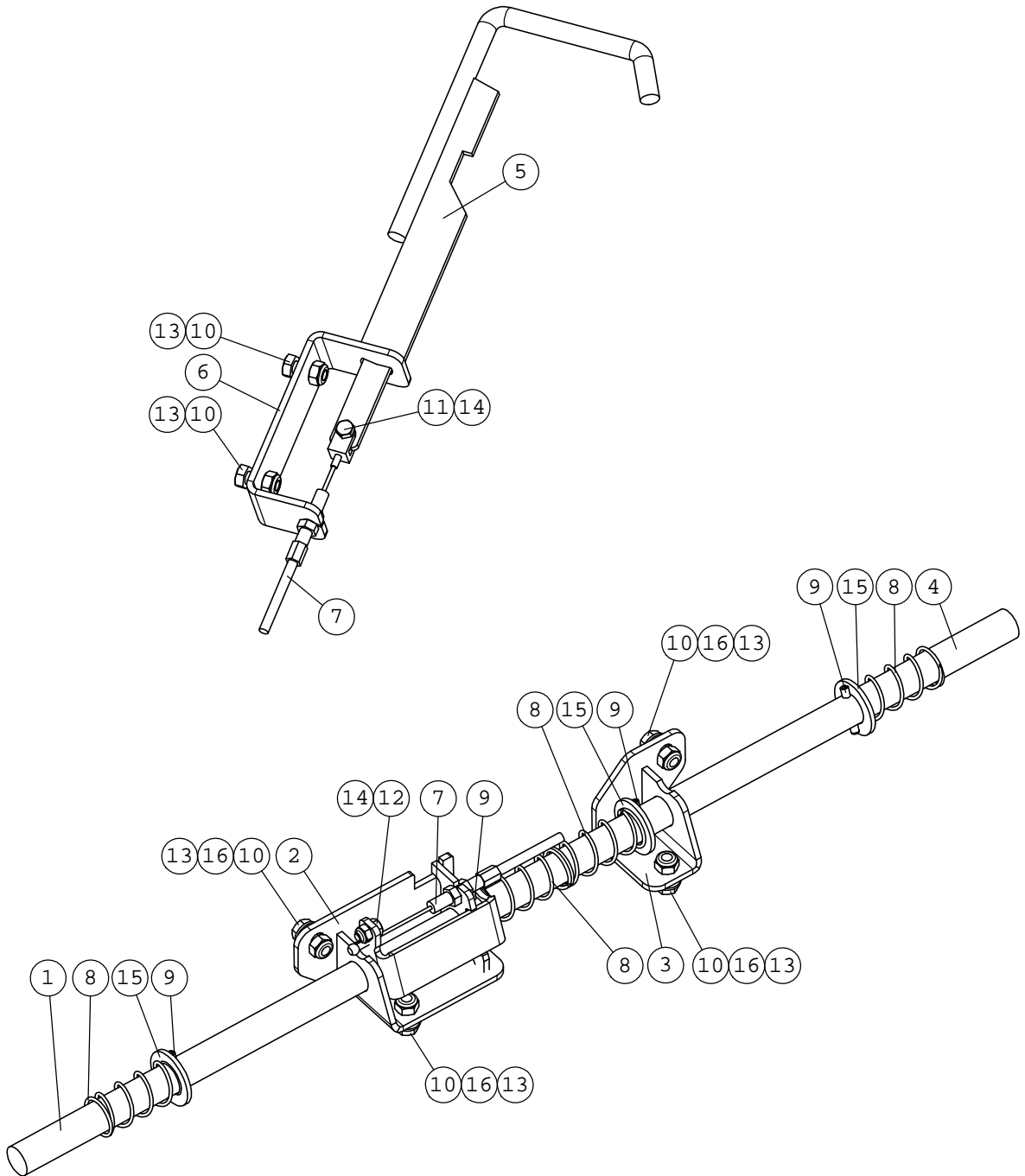
A47757



A47757

NRO REF POS TEIL	OSAN NRO PART NO BESTÄLL.NR BEST.NR	KPL QTY ST ST	NIMITYS	DESCRIPTION	BENÄMNING	BEZEICHNUNG
1	A47701	1	POLTTOAINETANKKI 30L	FUEL TANK 30L 600 SE	BRÄNSLETANK 30L 600	KRAFTSTOFFBEHALTER 3
2	a43531	1	POLTTO-AINEKARA F7MM	NIPPLE F7MM	NIPPEL F7 MM	NIPPEL, KRAFTSTOFFSC
3	A49660	1	POLTTO-AINEKARA F7MM	NIPPLE F7MM	NIPPEL F7 MM	NIPPEL, KRAFTSTOFFSC
4	64977	1	PA-MITTARIN ANTURI	SENSOR, FUEL GAUGE C	GIVARE, BRÄNSLEMÄTAR	GEBER, KRAFTSTOFFANZ
5	64855	1	POLTTOAINETANKIN KOR	FUEL TANK CAP, 200 S	TANKLOCK, BRÄNSLETAN	TANKDECKEL, 200 SERI
	65264		LUKITTAVA TANKINKORK	FUEL TANK CAP, WITH	BRÄNSLETANKLOCK, LÅS	TANKDECKEL, ABSCHLIES
7	74773	6	PORARUUVI ZN	SELF-DRILLING HEXAGO	SJÄLVBORRANDE SKRUV	SELBSTBOHRENDE SECHS
8	74774	2	O-RENGAS NBR	O-RING NBR F 10x3	O-RING NBR F 10x3	O-RING NBR F 10x3
9	72322	2	KUUSIOMUTTERI	HEXAGONAL NUT M 10 N	SEKANTMUTTER M 10 N	SECHSKANTMUTTER M10
10	73121	2	ALUSLEVY M10 A10,5	WASHER M 10 DIN 12	BRICKA M 10 DIN 12	UNTERLEGSCHIEBE M10

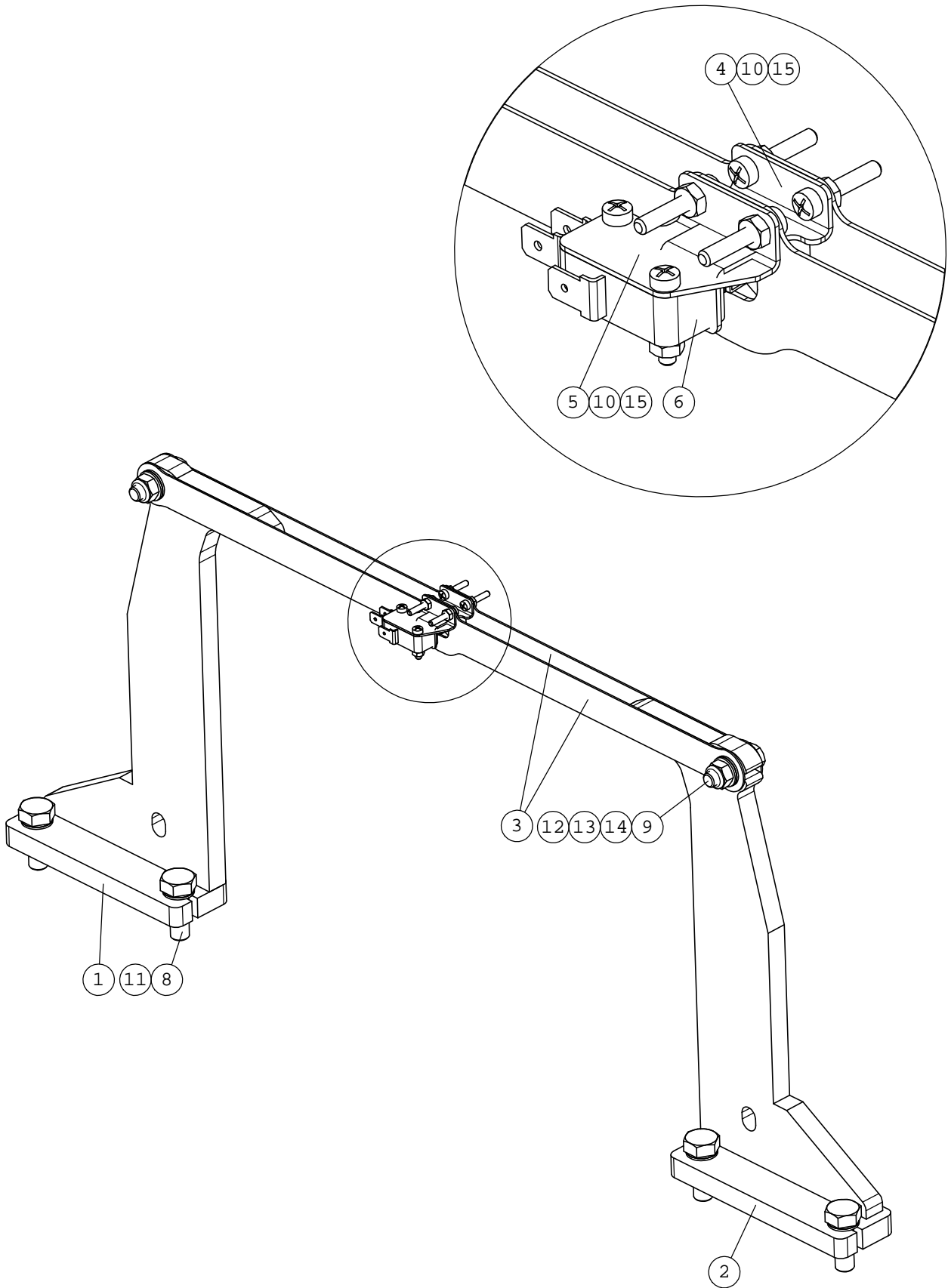
A33295



A33295

NRO REF POS TEIL	OSAN NRO PART NO BESTÄLL.NR BEST.NR	KPL QTY ST ST	NIMITYS	DESCRIPTION	BENÄMNING	BEZEICHNUNG
1	A47012	1	LUKITUSTAPPI KP , VA	LOCKING PIN, LEFT, P	LÄSTAPP, VÄNSTER, PA	VERRIEGELUNGSBOLZEN,
2	A47006	1	OHJAUSKORVAKE , VASE	BRACKET, LEFT, PARKI	FASTE, VÄNSTER, HAND	AUFNAHME, LINKS, FES
3	A47007	1	OHJAUSKORVAKE , OIKE	BRACKET, RIGHT, PARK	FÄSTE, HÖGER, PARKER	AUFNAHME, RECHTS, FE
4	A47011	1	LUKITUSTAPPI , OIKEA	LOCKING PIN, RIGHT,	LÄSTAPP, HÖGER, PARK	VERRIEGELUNGSBOLZEN,
5	A47090	1	VETOKAHVA	LATCH, PARKING BRAKE	REGEL, PARKERINGSBRO	RIEGEL, FESTSTELLBRE
6	A47087	1	OHJURI	BRACKET, PARKING BRA	FÄSTE, PARKERINGSBRO	AUFNAHME, FESTSTELLB
7	A47095	1	KÄSIJARRUNVAIJERI 60	PARKING BRAKE WIRE L	VAJER, HANDBROMS 600	HANDBREMSSEIL L=1090
8	64138	4	PURISTUSJOUSI, DIN	PRESSURE SPRIG DIN 2	TILLHÄLLARFJÄDER DIN	DRUCKFEDER DIN 2098
9	71792	4	JOUSISOKKA	COTTER PIN 5x32	FJÄDERSPRINT 5x32	FEDERSPLINT 5x 32 DI
10	72130	6	KUUSIORUUVI ZN	HEX.SCREW M8x20	SEKANTSKRUV M8x20 D	SECHSKANTSCHRAUBE M
11	72118	1	KUUSIORUUVI ZN	HEX.HD.SCREW M6x20 D	SEKANTSKRUV M6x20 D	SECHSKANTSCHRAUBE M
12	72116	1	KUUSIORUUVI ZN	HEXAGONAL SCREW M 6x	SEKANTSKRUV M 6x12	SECHSKANTSCHRAUBE M
13	72320	6	KUUSIOMUTTERI ZN	NUT M8 NYLOC DIN 98	SEKANTMUTTER M8 NY	SECHSKANTMUTTER M 8
14	72318	2	KUUSIOMUTTERI	HEXAGONAL NUT M6 N	SEKANTMUTTER M6 NY	SECHSKANTMUTTER M 6
15	73123	3	ALUSLEVY M20	WASHER M20 DIN 125 Z	BRICKA M20 DIN 125	UNTERLEGSCHEIBE M20
16	73122	4	ALUSLEVY M 8	WASHER M8 DIN 125 Z	BRICKA M8 DIN 125 Z	UNTERLEGSCHEIBE M8 D

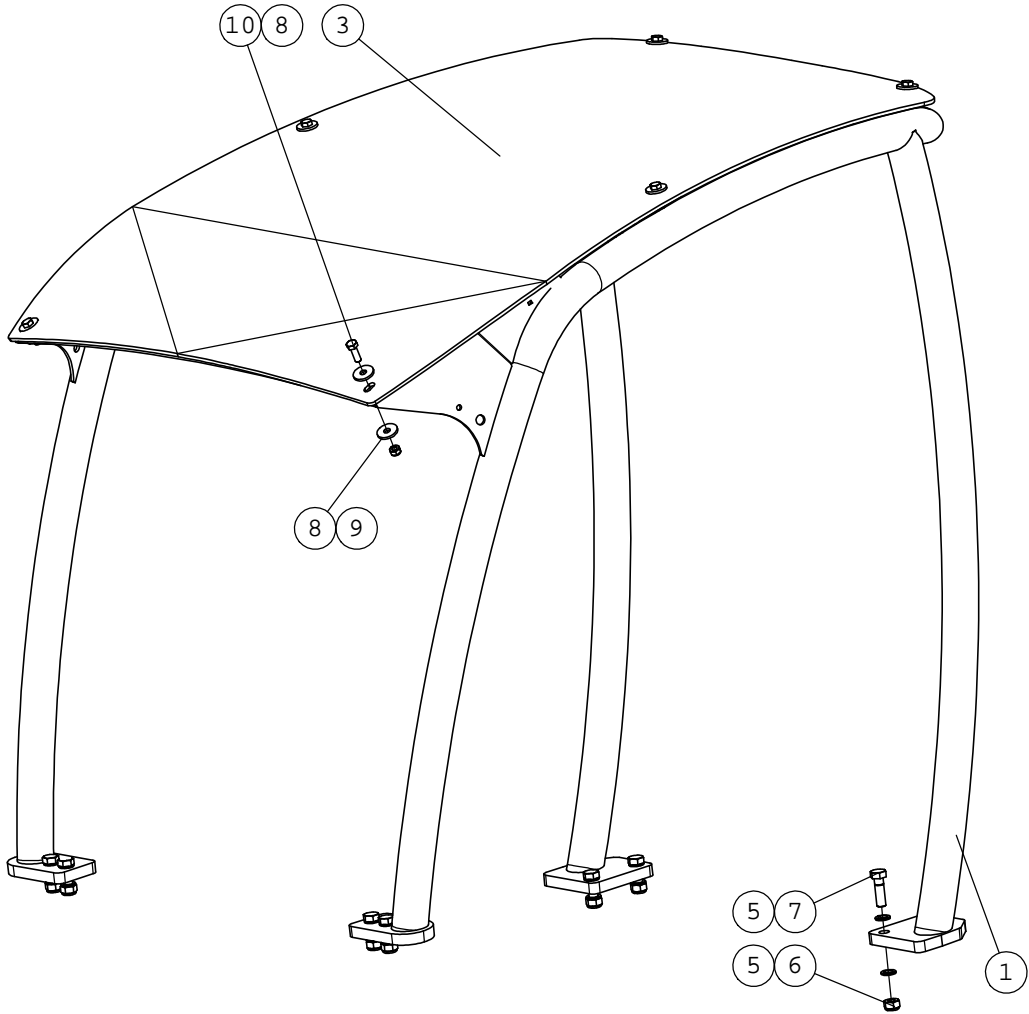
A47928



A47928

NRO REF POS TEIL	OSAN NRO PART NO BESTÄLL.NR BEST.NR	KPL QTY ST ST	NIMITYS	DESCRIPTION	BENÄMNING	BEZEICHNUNG
1	A47913	1	AISA OIKEA KP	LEVER, RIGHT	SPAK, HÖGER	STANGE, RECHTS
2	A47929	1	AISA VASEN KP	LEVER, LEFT	SPAK, VÄNSTER	STANGE, LINKS
3	A47912	2	LISTA	BAND	BAND	STREIFEN
4	A47908	1	KYNSI	CLAW	KLO	NAGEL
5	A47909	1	KIINNIKE	BRACKET, MICROSWITCH	FÄSTE, MIKROBRYTARE	AUFNAHME, MIKROSCHAL
6	64504	1	MIKROKYTKIN OMRON V1	MICROSWITCH OMRON V1	MIKROBRYTARE OMRON V	MIKROSCHALTER OMRON
7	64955	1	SUMMERI SONITRON	ALARM BEEPER SONITRO	VARNINGSSUMMER SONIT	WARNUNGSSUMMER SONIT
8	72151	4	KUUSIORUUVI ZN	HEXAGONAL SCREW M10x	SEKKANTSKRUV M10x30	SECHSKANTSCHRAUBE M1
9	72133	2	KUUSIORUUVI ZN	HEXAGONAL SCREW M8x3	SEKKANTSKRUV M8x30 D	SECHSKANTSCHRAUBE M
10	74576	6	RISTIURARUUVI	PAN HEAD MACHINE SCR	KRYSSPÄRSKRUV M3x 16	LINSENSCHRAUBE MIT K
11	74531	4	ALUSLEVYPARI M10	SPACER NORDLOCK M10,	BRICKA NORDLOCK M10,	UNTERLEGSCHEIBE NORD
12	74525	2	ALUSLEVY M 8	WASHER M8 8,4x20x1,	BRICKA M8 8,4x20x1,	UNTERLEGSCHEIBE M8
13	63944	2	ALUSLEVYPARI M 8	WASHER, PAIR, NORD-L	BRICKA NORD-LOCK M8,	UNTERLEGSCHEIBE, PAA
14	72320	2	KUUSIOMUTTERI ZN	NUT M8 NYLOC DIN 98	SEKKANTMUTTER M8 NY	SECHSKANTMUTTER M 8
15	74535	6	KUUSIOMUTTERI	HEXAGONAL NUT M3	SEKKANTMUTTER M3	SECHSKANTMUTTER M3

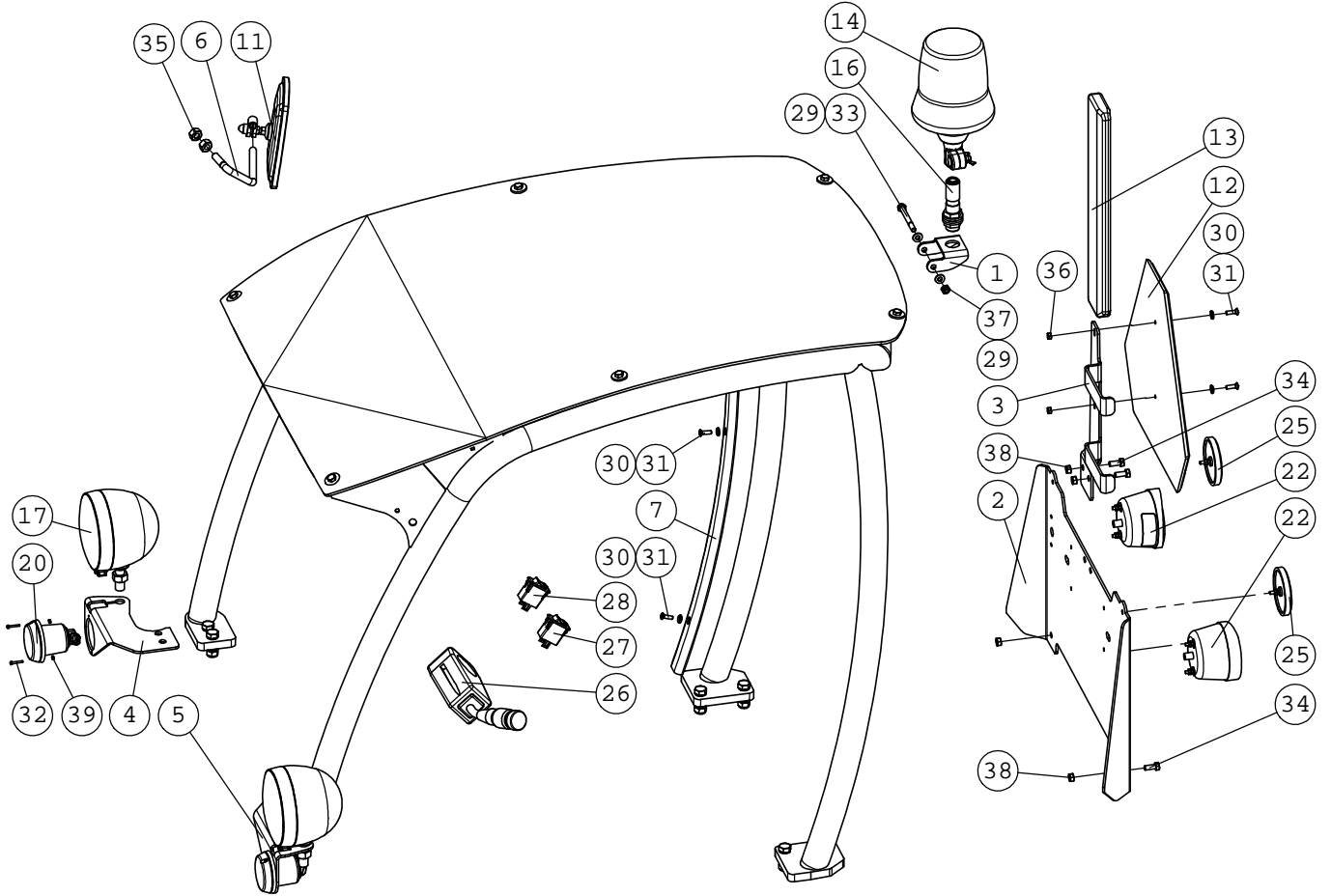
A49118



A49118

NRO REF POS TEIL	OSAN NRO PART NO BESTÄLL.NR BEST.NR	KPL QTY ST ST	NIMITYS	DESCRIPTION	BENÄMNING	BEZEICHNUNG
1	A33920	1	TURVAKAARI KORKEA	ROPS FRAM 1090 MM	ROPS SÄKERHETSBÄGE 1	ROPS ÜBERROLLBÜGEL 1
	A33900		TURVAKAARI MATALA	ROPS FRAME	ROPS SÄKERHETSBÄGE	ÜBERROLLBÜGER ROPS
3	A48907	1	TURVAKAAREN KATTOLEV	CANOPY	TAKPLATTA, POLYKARBO	DACH, POLYKARBONAT
	A48906		TURVAKATTO	FOPS CANOPY	FOPS SKYDDSTAK	FOPS SCHUTZDACH
5	74532	16	ALUSLEVYPARI M12	SPACER NORDLOCK M12	BRICKA NORDLOCK M10,	UNTERLEGSSCHEIBE NORD
6	72324	8	KUUSIOMUTTERI	HEXAGONAL NUT M 12	SEKANTMUTTER M 12	SECHSKANTMUTTER M12
7	73322	8	KUUSIORUUVI ZN	HEXAGONAL SCREW M12x	SEKANTSKRUV M12x40	SECHSKANTSCHRAUBE M1
8	71685	12	ALUSLEVY M 8	WASHER M 8 DIN 440	BRICKA M 8 DIN 440	UNTERLEGSSCHEIBE M 8
9	72320	6	KUUSIOMUTTERI ZN	NUT M8 NYLOC DIN 98	SEKANTMUTTER M8 NY	SECHSKANTMUTTER M 8
10	72132	6	KUUSIORUUVI ZN	HEXAGONAL SCREW M 8	SEKANTSKRUV M 8x2	SECHSKANTSCHRAUBE M8

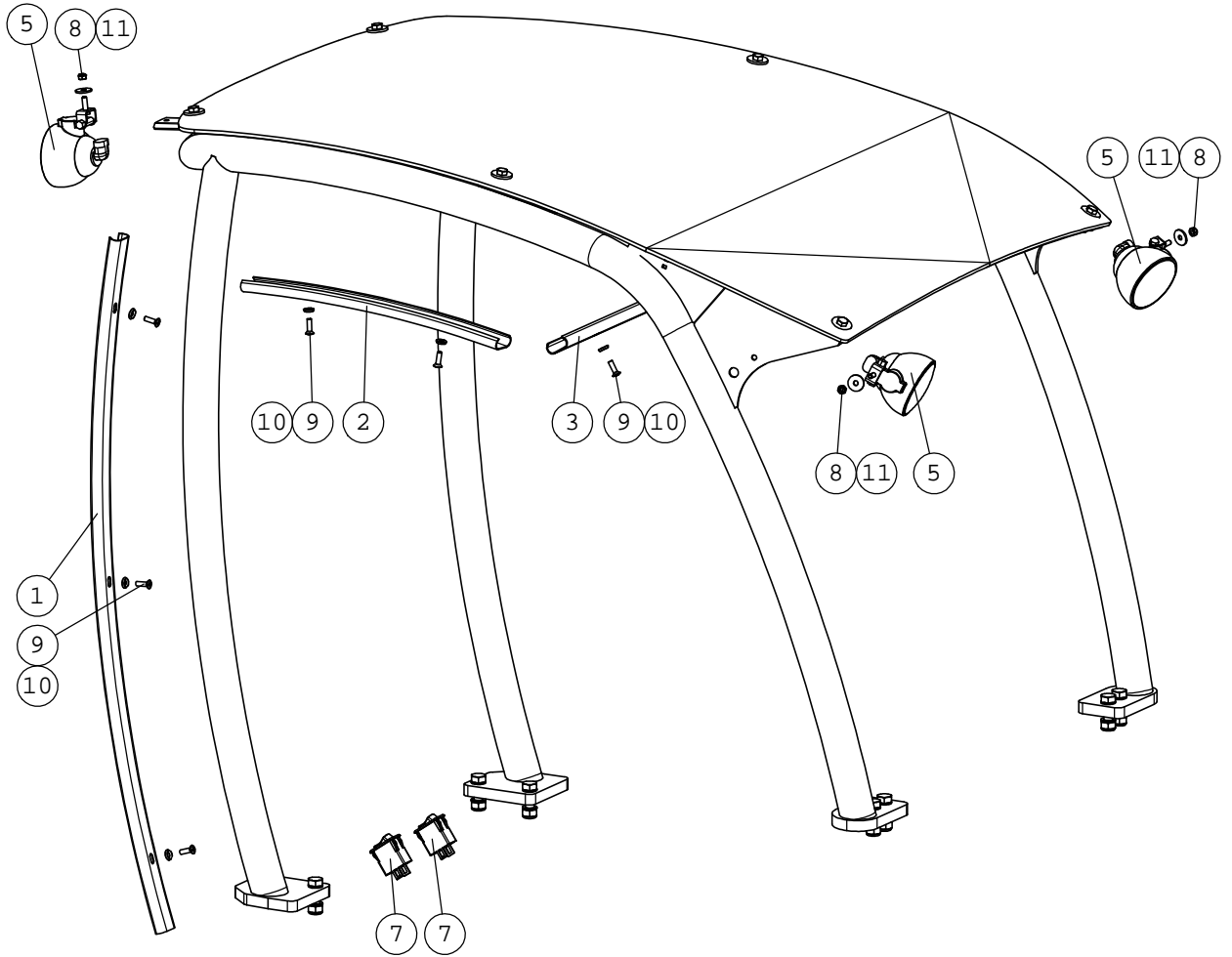
A33912



A33912

NRO REF POS TEIL	OSAN NRO PART NO BESTÄLL.NR BEST.NR	KPL QTY ST ST	NIMITYS	DESCRIPTION	BENÄMNING	BEZEICHNUNG
1	A49059	1	MAJAKAN KIINNITYSLEV	BRACKET, BEACON	FÄSTE, ALARMBLINKLJU	AUFNAHME, RUNDUMLEUC
2	A48029	1	TAKAVALOJENKANNAKE	BRACKET, REAR LIGHTS	FÄSTE, BAKLJUS	AUFNAHME, HECKLICHT
3	A48042	1	HITAANA JON.KILVEN KA	BRACKET, WARNING TRI	FÄSTE, VARNINGSTRIAN	AUFNAHME, WARNDREIEC
4	A48026	1	AJOVALONKANNAKE , OI	BRACKET, RIGHT, HEAD	FÄSTE, HOGER, STRÄLK	AUFNAHME, RECHTS, SC
5	A48025	1	AJOVALONKANNAKE , VA	BRACKET, LEFT, HEADL	FÄSTE, VÄNSTER, STRÄ	AUFNAHME, LINKS, SCH
6	A48033	1	PEILINKANNAKE	BRACKET, MIRROR	FÄSTE, SPEGEL	AUFNAHME, SPIEGEL
7	A49080	1	PEITELISTA SIVU	COVER STRIP, SIDE	TÄCKLIST, SIDA	ABDECKLEISTE, SEITE
8	A21221	1	JOHTOSARJA TIELIIK	WIRE HARNESS, ROAD T	KABELHÄRVA, VÄGTRAFI	KABELBAUM, KOMMUNALS
9	65036	1	VILKKURELE 12V 170W	BLINKER RELAY 12V	BLINKRELÄ 12V	BLINKERRELAIS 12V
10	64401	2	HALOGEENIPOLTIN	HALOGEN BULB 12342 H	HALOGENLAMP 12342 H	HALOGENBIRNE 12342 H
11	64389	1	TAUSTAPEILI 79012474	MIRROR 7901247435 18	SPEGEL 7901247435 18	SPIEGEL 7901247435 18
12	64733	1	HITAAN AJONEUVON KIL	WARNING TRIANGLE TW-	VARNINGSTRIANGEL TW-	WARNDREIECK TW-
13	65037	1	VAROITUSKOLMIO	WARNING TRIANGLE	VARNINGSTRIANGEL	WARNDREIECK
14	64978	1	MAJAKKA COBO	BEACON COBO 12VDC	ROTERTANDE VARNINGSLJ	RUNDUMLEUCHTE COBO 1
	74780		POLTINMODULI, XENON	XENON BULB	XENONLAMP 12342 H	XENON-BIRNE
16	65058	1	MAJAKAN PIDIN COBO	BRACKET (PIN), BEACO	FÄSTE (TAPP), ALARMB	AUFNAHME (ZAPFEN), R
17	64847	2	AJO PYSÄK.VALAININ	HEADLIGHT PARKING LI	STRÄLKASTARE PARKLJU	SCHEINWERFER PARKLIC
	64401		HALOGEENIPOLTIN	HALOGEN BULB 12342 H	HALOGENLAMP 12342 H	HALOGENBIRNE 12342 H
	74699		HEHKULAMPPU POLTIN	BULB 12V 4W	GLÖDLAMP 12V 4W	GLÜHLAMPE BIRNE 12V
20	64849	2	VILKKUVALAININ	BLINKER	BLINKLJUS	BLINKER
	64402		HEHKULAMPPU POLTIN	BULB 12498 12V 21W B	GLÖDLAMP 12498 12V	GLÜHLAMPE 12498 12V
22	64848	2	TAKA VILKKUVALAININ	REAR LIGHT BLINKER H	BAK BLINKLJUS H105xW	HECKLEUCHTE BLINKER
	64402		HEHKULAMPPU POLTIN	BULB 12498 12V 21W B	GLÖDLAMP 12498 12V	GLÜHLAMPE 12498 12V
24	65057	2	HEIJASTIN PUNAINEN	REFLECTOR, RED	REFLEKTOR, RÖD	RÜCKSTRAHLER, ROT
25	64851	1	VALO VILKKUKYTKIN	LIGHTS BLINKERS LEVE	LJUS BLINKSPAK	LICHT BLINKER HEBELS
26	65065	1	KYTKIN COBO	SWITCH, BEACON	BRYTARE, ALARMBLINKL	SCHALTER, RUNDUMLEUC
27	65064	1	KYTKIN COBO	SWITCH, WARNING BLIN	BRYTARE, VARNINGSBLI	SCHALTER, WARNBLINKE
28	73122	2	ALUSLEVY M 8	WASHER M8 DIN 125 Z	BRICKA M8 DIN 125 Z	UNTERLEGSSCHEIBE M8 D
29	74768	5	ALUSLEVY MSS NI M 6	WASHER MSS NI M6	BRICKA MSS NI M6	UNTERLEGSSCHEIBE MSS
30	74767	5	UPPOK.RISTIURARUUVI	RAISED COUNTERSUNK H	KRYSSKRUV KULLERFÖRS	LINSENSENKSCBRAUBE M
31	74778	4	RISTIURARUUVI	PAN HEAD SCREW M3x20	KRYSSKRUV M3x20	FLACHKOPFSCHRAUBE M3
32	72143	1	KUUSIORUUVI ZN	HEX. SCREW M8x80 DIN	SEXXKANTSKRUV M8x80 D	SECHSKANTSCHRAUBE M8
33	72130	4	KUUSIORUUVI ZN	HEX.SCREW M8x20	SEXXKANTSKRUV M8x20 D	SECHSKANTSCHRAUBE M8
34	72323	2	KUUSIOMUTTERI	HEXAGONAL NUT M12 D	SEXXKANTMUTTER M12 D	SECHSKANTMUTTER M12
35	72317	2	KUUSIOMUTTERI	HEXAGONAL NUT M6 DI	SEXXKANTMUTTER M6	SECHSKANTMUTTER M6
36	72320	1	KUUSIOMUTTERI ZN	NUT M8 NYLOC DIN 98	SEXXKANTMUTTER M8 NY	SECHSKANTMUTTER M8
37	72319	4	KUUSIOMUTTERI ZN	HEXAGONAL NUT M8 DI	SEXXKANTMUTTER M8 DIN	SECHSKANTMUTTER M8 D
38	74535	4	KUUSIOMUTTERI	HEXAGONAL NUT M3	SEXXKANTMUTTER M3	SECHSKANTMUTTER M3

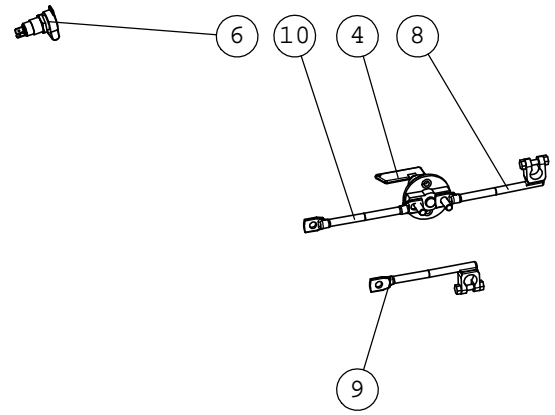
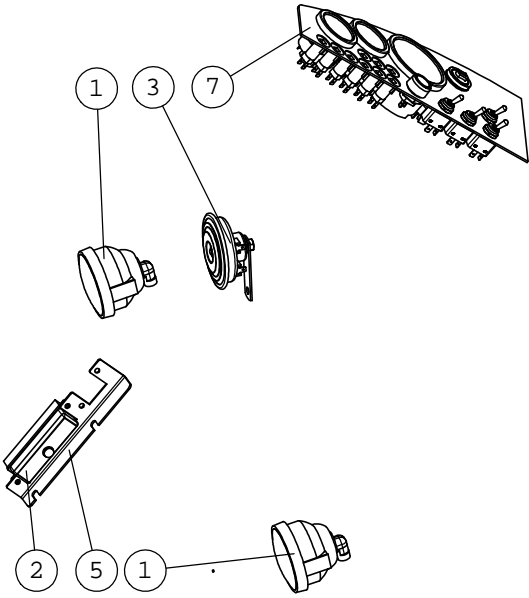
A33916



A33916

NRO REF POS TEIL	OSAN NRO PART NO BESTÄLL.NR BEST.NR	KPL QTY ST ST	NIMITYS	DESCRIPTION	BENÄMNING	BEZEICHNUNG
1	A49080	1	PEITELISTA SIVU	COVER STRIP, SIDE	TÄCKLIST, SIDA	ABDECKLEISTE, SEITE
2	A49079	1	PEITELISTA VALI	COVER STRIP, MIDDLE	TÄCKLIST, MELLERSTA	ABDECKLEISTE, MITTE
3	A49077	1	PEITELISTA YLÄ	COVER STRIP, UPPER	TÄCKLIST, ÖVRE	ABDECKLEISTE, OBERE
	A33337	1	JOHTOSARJA , TYÖVALO	WIRE HARNESS, WORK L	KABELHÄRVA, ARBETSLJ	KABELBAUM, ARBEITSLI
5	64965	3	TYÖVALAISIN COBO 05.	WORK LIGHT COBO 12V	ARBETSLJUS COBO 12V	ARBEITSLICHT COBO 12
	64874		HALOGEENIPOLTIN	HALOGEN BULB 12V 27W	HALOGENLAMPÄ 12V 27W	HALOGENBIRNE 12V 27W
7	65066	2	KYTKIN COBO	SWITCH, WORK LIGHT	BRYTARE, ARBETSLJUS	SCHALTER, ARBEITSLIC
8	72318	3	KUUSIOMUTTERI	HEXAGONAL NUT M6 N	SECKANTMUTTER M6 NY	SECHSKANTMUTTER M 6
9	74767	8	UPPOK.RISTIURARUUVI	RAISED COUNTERSUNK H	KRYSSKRUV KULLERFÖRS	LINSENSENKSCHEUBE M
10	74768	8	ALUSLEVY MSS NI M 6	WASHER MSS NI M6	BRICKA MSS NI M6	UNTERLEGSCHEIBE MSS
11	71681	3	ALUSLEVY M 6	WASHER M6 DIN 440	BRICKA M 6 DIN 440	UNTERLEGSCHEIBE M 6
12	A410086	1	TYÖVALONKANNAKE			
13	72132	1	KUUSIORUUVI ZN	HEXAGONAL SCREW M 8	SECKANTSKRUV M 8x2	SECHSKANTSCHRAUBE M8
14	71685	2	ALUSLEVY M 8	WASHER M 8 DIN 440	BRICKA M 8 DIN 440	UNTERLEGSCHEIBE M 8
15	72320	1	KUUSIOMUTTERI ZN	NUT M8 NYLOC DIN 98	SECKANTMUTTER M8 NY	SECHSKANTMUTTER M 8

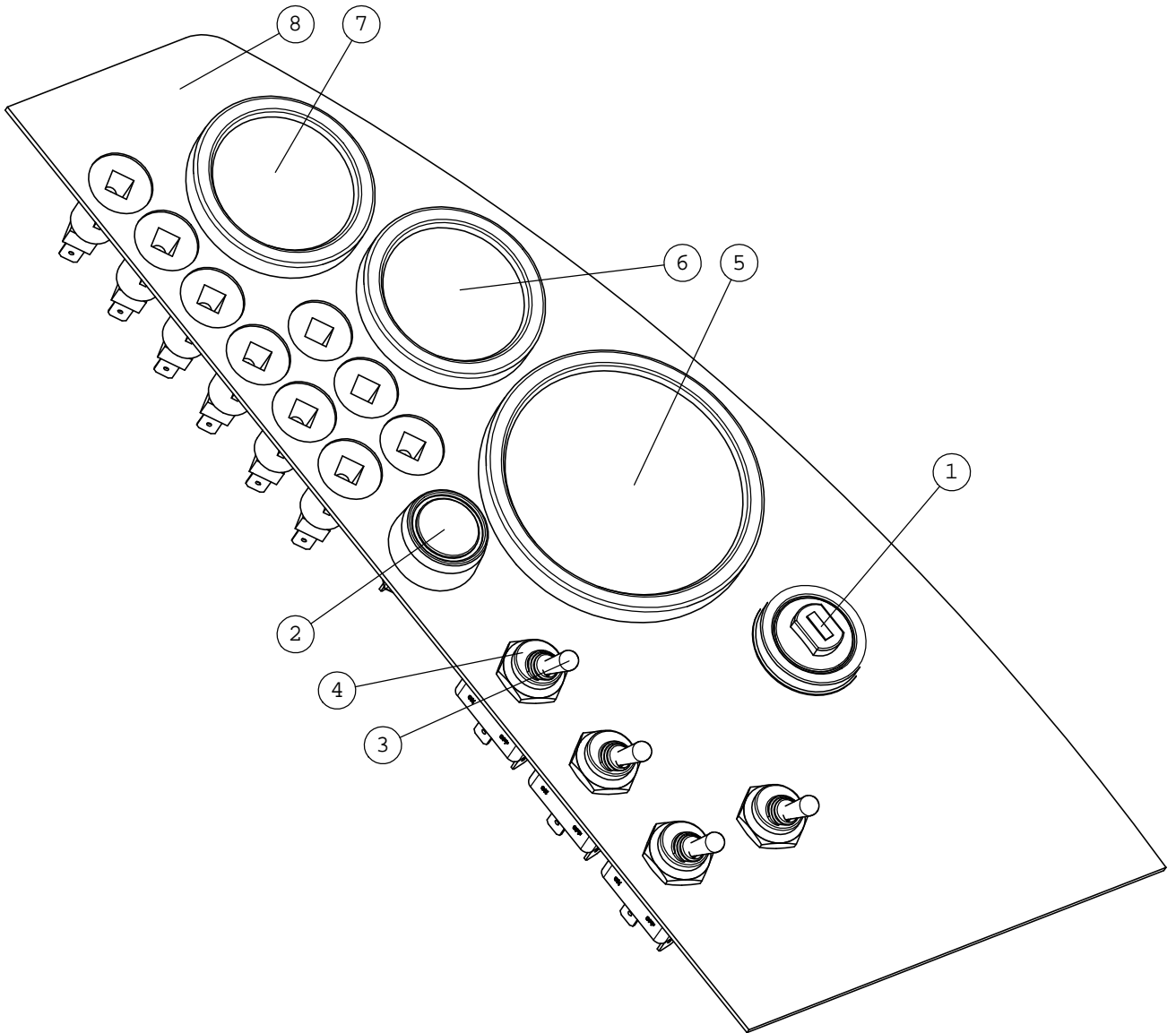
A49124



A49124

NRO REF POS TEIL	OSAN NRO PART NO BESTÄLL.NR BEST.NR	KPL QTY ST ST	NIMITYS	DESCRIPTION	BENÄMNING	BEZEICHNUNG
1	64785	2	TYÖVALAISIN COBO	WORK LIGHT COBO 12V	ARBETSLJUS COBO 12V	ARBEITSLEUCHTE COBO
2	64943	1	SULAKEPESA, 6 SULAK	FUSE BOX, FOR 6 FUSE	SÄKRINGSASK, FÖR 6 S	SICHERUNGSKASTEN, FÜ
3	64157	1	ÄÄNIMERKKI 12 V DC	SIGNAL HORN COMPLETE	SIGNALHORN KOMPLETT	HUPE KOMPLETT
4	64141	1	PÄÄVIRTAKYTKIN	BATTERY DISCONNECT S	HUVUDSTRÖMBRYTARE C-	HAUPTSCHALTER C-1802
5	A47763	1	SULAKERASIAN KANNAKE	BRACKET, FUSE BOX	FÄSTE, SÄKRINGSASK	AUFNAHME, SICHERUNGS
6	64213	1	PISTORASIA	OUTLET MERIT (114320	STICKDOSA MERIT (114	STECKDOSE MERIT (114
7	a49126	1	MITTARIPANEELI	DASHBOARD 500 600 SE	INSTRUMENTBRÄDA 500	ARMATURENBRETT 500 6
8	65071	1	KAAPPELI,AKKU, MUSTA	CABLE, BATTERY, BLAC	KABEL, BATTERI, SVAR	KABEL, BATTERIE, SCH
9	65070	1	KAAPPELI,AKKU, PUNAI	CABLE, BATTERY, RED,	KABEL, BATTERI, RÖD,	KABEL, BATTERIE, ROT
10	65069	1	KAAPPELI,AKKU, MUSTA	CABLE, BATTERY, BLAC	KABEL, BATTERI, SVAR	KABEL, BATTERIE, SCH
11	A21283	1	SÄHKÖSARJA AVANT600	WIRE HARNESS 600 SER	ELLEDNINGSSATS 600 S	KABELBAUM 600 SERIE

A49126



A49126

NRO REF POS TEIL	OSAN NRO PART NO BESTÄLL.NR BEST.NR	KPL QTY ST ST	NIMITYS	DESCRIPTION	BENÄMNING	BEZEICHNUNG
1	64202	1	VIRTUALUKKO EAK4438	IGNITION SWITCH FOR	TÄNDLÅS MERIT 330332	ZÜNDSCHALTER MERIT 3
2	64074	1	PAINOKYTKIN, F22,5	PUSH BUTTON F22,5 SI	TRYCKKNAPP F22,5 SIG	DRUCKKNOPF F22,5 HUP
3	64602	4	VIPUKYTKIN B067AP 2	TOGGLE SWITCH B067AP	VIPPBRYTARE B067AP,	KIPPSCHALTER B067AP,
4	64603	4	KUMISUOJUS V-22 VIPU	RUBBER COVER V-22, T	GUMMISKYDD V-22, VIP	SCHUTZGUMMI V-22, KI
5	65123	1	KIERROSLUK TUNTIMITTARI	HOOR METER TACHOMETE	TIMMÄTARE VARVMÄTARE	STUNDENZÄHLER DREHZA
6	65121	1	LÄMPÖMITTARI, VESI UNIDE	THERMOMETER, WATER	TERMOMETER, VATTEN	THERMOMETER, WASSER
7	65122	1	POLTTOAINEMITTARI UNIDEC	FUEL GAUGE	BRÄNSLEMÄTARE	KRAFTSTOFFANZEIGE
8	A49125	1	MITTARIPIPANEELIN	PLATE, DASHBOARD	BOTTENPLATTA, INSTRU	PLATTE, ARMATURENBRE
9	_polffimoco bo	9				